

MODULEX EXT

348 - 440 - 550 - 660 - 770 - 900

ÚTMUTATÓ A TELEPÍTŐNEK ÉS KARBANTARTÓNAK

Kiegészítő-Útmutató is tartozik hozzá, www.unical.hu



<https://www.unicalag.it/prodotti/professionale-300/commercial-condensazione-alluminio/347/modulex-ext>

A megfelelő ártalmatlanításra vonatkozó utasítások

Leszerelését követően ezt a berendezést nem szabad vegyes települési hulladékként kezelni.

Az ilyen típusú hulladékoknál kötelező a szelektív hulladékgyűjtés, hogy lehetővé tegyünk a berendezés anyagainak visszanyerését és újrahasznosítását.

Forduljunk az ilyen típusú berendezések kezelésével foglalkozó szakemberekhez.

A hulladék helytelen kezelése és annak helytelen megsemmisítése káros hatással van a környezetre és az egészségre.

A berendezésen látható



szimbólum mutatja, hogy a terméket tilos vegyes települési hulladékként kezelni.

Figyelem! A jelen útmutató kizárólag a kivitelező és/vagy a szervizes szakember számára tartalmaz a törvényi előírásoknak megfelelő utasításokat.

A készülék használója NEM végezhet semmiféle beavatkozást a kazánon.

A gyártó nem vállal felelősséget abban az esetben, ha a kazánhoz mellékelt kézikönyvekben szereplő utasítások figyelmen kívül hagyása személyi, állati sérüléseket vagy vagyoni károkat okoz.

1	ÁLTALÁNOS INFORMÁCIÓK	4
1.1	Általános figyelmeztetések	4
1.2	A kézikönyvben használt szimbólumok	5
1.3	A készülék rendeltetésszerű használata	5
1.4	Felelős üzemeltető felé továbbítandó információk	5
1.5	Biztonsági figyelmeztetések	6
1.6	Műszaki adattábla	7
1.7	Víz kezelése	8
1.8	A kazán fagyvédelme	9

2	MŰSZAKI ADATOK ÉS MÉRETJELLEMZŐK	10
2.1	Műszaki jellemzők	10
2.2	Áttekintő ábra a főbb alkatrészek és a befoglaló méretek megjelölésével	10
2.3	Méretek	12
2.4	Működési adatok	13
2.4.1	Az ErP irányelv szerinti műszaki adatok	14
2.4.2	A primerköri vagy a kazán szivattyú meghatározása	15

3	UTASÍTÁSOK A KIVITELEZŐNEK	16
3.1	Általános figyelmeztetések	16
3.2	Beszereleési előírások	16
3.3	A beszerelést megelőző ellenőrzések és módosítások a rendszerben	16
3.4	Csomagolás és tömeg	17
3.4.1	A csomagolás eltávolítása	18
3.5	Elhelyezés kazánházban	19
3.6	Égéstermék elvezető cső bekötése	20
3.7	A gáz bekötése	21
3.8	Bekötés	22
3.9	A rendszer feltöltése és leürítése	24
3.10	Elektromos bekötések	26
3.11	Első bekapcsolás	35
3.12	A tüzelőanyag hatásfokának mérése működés közben	37
3.12.1	A beszabályozási funkció aktiválása	37
3.12.2	Az érzékelők elhelyezése	37
3.13	A gázégő beszabályozása	38
3.14	Kazánszabályozó / Biztonsági és vészhelyzeti egységek	39
3.15	Működési paraméterek programozása	40
3.16	Hibakódok, törlés és visszakapcsolás	43

4	ÁTVIZSGÁLÁS ÉS KARBANTARTÁS	43
4.1	Utasítások az átvizsgáláshoz és a karbantartáshoz	43
4.2	Elektromos kapcsolási rajz	50

1.1 -ÁLTALÁNOS FIGYELMEZTETÉSEK

A használati útmutató a termék szerves és alapvetően fontos részét képezi. Az útmutatót a felhasználónak kell megőriznie.

Olvassa el figyelmesen a jelen útmutatóban szereplő figyelmeztetéseket, mert fontos utasításokat tartalmaznak a biztonságos telepítéssel, használattal és karbantartással kapcsolatban.

Őrizze meg gondosan az útmutatót, mert a későbbiekben még szüksége lehet rá.

A készülék beszerelési és karbantartási műveleteit végeztesse az előírásoknak megfelelő engedéllyel rendelkező szakemberrel a törvényi és gyártói előírásoknak illetve a szakma szabályainak megfelelően.

A használati meleg víz előállítására használt rendszerek kialakításához **KÖTELEZŐ** a törvényi előírásoknak megfelelő anyagokat használni a rendszer teljes egészén.

Szakembernek minősül az a személy, aki megfelelő ismeretekkel és tapasztalattal rendelkezik a lakossági fűtőrendszerek és használati meleg víz előállítására alkalmas berendezések terén. A szakembernek a törvény által meghatározott engedélyekkel kell rendelkeznie.

A kazán hibás beszereléséből vagy nem kielégítő karbantartásból eredő személyi, állatokban okozott, vagy dologi sérülésekért és károkért a gyártó nem vonható felelősségre.

Bármilyen karbantartási vagy tisztítási művelet megkezdése előtt a rendszerbe szerelt főkapcsoló vagy egyéb megszakító segítségével áramtalanítsa a készüléket.

Ne takarja le a kazán égési levegő/égéstermék kivezető végelemét.

A készülék meghibásodása és/vagy üzemzavar esetén kapcsolja ki a készüléket, és ne próbálja meg megjavítani, vagy a készüléken egyéb beavatkozásokat végezni. Kizárólag hivatalos Unical szervizeshez forduljon.

A készülék esetleges javítását kizárólag az Unical márkaszerviz szakembere végezheti el eredeti cserealkatrészek használatával. A fentiekben foglalt utasítások figyelmen kívül hagyása esetén nem biztosítható a készülék biztonságos működése, és a jótállás érvényét veszti.

A készülék hatékony és megfelelő működése érdekében elengedhetetlen, hogy az éves karbantartást hivatalos Unical szervizesek végezzék.

Ha úgy dönt, hogy a készüléket nem használja tovább, az esetleges veszélyforrásokot jelentő alkatrészeket ártalmatlanítani kell. A készülék újraindítása előtt mossa át a használati meleg víz rendszert úgy, hogy addig folytatja a vizet, amíg a rendszerben lévő összes víz ki nem cserélődik.

Ha a készüléket eladja, elköltözik, és a készüléket a lakóépületben hagyja, vagy a készüléket elajándékozza, győződjön meg arról, hogy a használati útmutató a készülékkel együtt marad, és biztosítsa az új tulajdonos és/vagy kivitelező számára a használatot.

Az opciós tartozékokkal vagy kiegészítőkkel (beleértve az elektromos alkatrészeket is), kizárólag eredeti tartozékok használhatók.

A kazánt használja rendeltetési célnak megfelelően. Minden más használat nem rendeltetésszerűnek, és mint ilyen veszélyesnek minősül (*) (lásd az 1.7 Vízkészítő egység című fejezetet).



FIGYELEM

A FŰTŐEGYSÉGET ÚGY SZERELJE FEL,
HOGY AZ ELŐÍRT ÜZEMI KÖRÜLMÉNYEK KÖZÖTT
NE FAGYJON MEG A VÍZ A RENDSZERBEN, ÉS
A VEZÉRLŐ ÉS ELLENŐRZŐ BERENDEZÉSEK
NE LEGYENEK KITÉVE -15°C FOKNÁL ALACSONYABB ÉS $+40^{\circ}\text{C}$ FOKNÁL MA-
GASABB HŐMÉRSÉKLETNEK.

GONDOSKODJON A FŰTŐEGYSÉG
IDŐJÁRÁSI/ÉGHAJLATI TÉNYEZŐKKEL SZEMBENI VÉDELMEÉRŐL:

- A vízvezetékek és kondenzvíz elvezető csövek szigetelésével,
- Speciális fagyálló folyadékok használatával.

1.2 - A KÉZIKÖNYVBEN HASZNÁLT SZIMBÓLUMOK

Az útmutató tanulmányozása során fordítson különös figyelmet az alábbiakban bemutatott jelek által kiemelt részekre:



VESZÉLY!
Súlyos, akár életveszélyes sérülések veszélye



FIGYELEM!
A berendezés épségére és a környezetre potenciálisan veszélyes helyzetek



MEGJEGYZÉS!
Javaslatok a használatához



MEGJEGYZÉS!
További felvilágosításért látogasson el a: a 2. oldalon megjelölt címre.



VESZÉLY!
Égési sérülések veszélye!



KÖTELEZŐ!
védőkesztyű viselése kötelező

1.3 - A KÉSZÜLÉK RENDELTETÉSSZERŰ HASZNÁLATA



A kazán a jelenlegi technológia alapján és az elismert biztonsági előírásoknak megfelelően épült. Ennek ellenére a nem rendeltetésszerű használat veszélyeztetheti a felhasználó és más személyek testi épségét, és károsíthatja a készüléket vagy egyéb berendezéseket. A készüléket meleg víz keringtetésű fűtési és használati meleg víz előállítására szolgáló rendszerek számára tervezték. Bármilyen ettől eltérő használat nem rendeltetésszerűnek minősül. A nem rendeltetésszerű használat okozta károk esetében az UNICAL nem vonható felelősségre. A rendeltetésszerű használat egyben a kézikönyvben szereplő utasítások pontos betartását is jelenti.

1.4 - A FELELŐS ÜZEMELTETŐ SZÁMÁRA TOVÁBBÍTANDÓ INFORMÁCIÓK



A felhasználót meg kell ismertetni a fűtési rendszer működésével és használatával, pontosabban:

- Adja át a felhasználónak az útmutatókat a csomagolásban található zacskóban szereplő egyéb dokumentációval együtt. **A felhasználónak meg kell őriznie a jelen dokumentációt egy esetleges későbbi tanulmányozás céljából.**
- Hívja fel a felhasználó figyelmét a szellőző rendszer és a füstelvezető rendszer fontosságára, kiemelve, hogy a rendszerek bármilyen módosítása tilos.
- Tájékoztassa felhasználót a rendszer víznyomásának ellenőrzéséről, valamint mutassa meg, hogyan állítható helyre a rendszerben a víznyomás.
- Ismertesse meg a felhasználót a helyes hőmérsékletszabályozás, termosztátok/szabályozók és radiátorok beállításának a módjával, amely lehetővé teszi az energiamegtakarítást is.
- Felhívjuk a figyelmét arra, hogy a jelenleg hatályos előírások értelmében a készülék ellenőrzését és karbantartását a vonatkozó előírásoknak valamit a gyártó utasításainak megfelelően kell elvégezni.
- Ha a készüléket eladja, elköltözik, és a készüléket a lakóépületben hagyja, vagy a készüléket elajándékozza, győződjön meg arról, hogy a használati útmutató a készülékkel együtt maradjon, és biztosítsa az új tulajdonos és/vagy kivitelező számára a használatot.

Amennyiben a jelen útmutatóban szereplő utasítások betartásának hiánya személyi sérüléseket vagy vagyoni károkat eredményez, a gyártó ezekért nem vonható felelősségre.

1.5 - BIZTONSÁGI FIGYELMEZTETÉSEK



FIGYELEM!

A készüléket gyermekek nem használhatják.

A készüléket kizárólag felnőttek használhatják, de kizárólag a felhasználónak/felelős üzemeltetőnek szóló használati útmutató körültekintő elolvasását követően.

Ugyelni kell arra, hogy gyermekek ne játszanak a készülékkel és annak működésébe ne avatkozzanak bele.



FIGYELEM! A készülék beszerelését, beállítását, karbantartását kizárólag szakemberek végezhetik el a hatályos jogszabályoknak és előírásoknak megfelelően. A helytelen beszerelés olyan személyi sérüléseket illetve vagyoni károkat okozhat, amelyekért a gyártó nem vonható felelősségre.



VESZÉLY! A kazán karbantartási és javítási munkálatait NE próbálja meg önállóan, hivatalos Unical szerviz segítségével nélkül elvégezni.

Minden beavatkozást hivatalos Unical szervizesnek kell elvégeznie, azt tanácsoljuk, kössön karbantartási szerződést.

A szabálytalan karbantartás veszélyeztetheti a gép biztonságos működését, és olyan személyi, állatban okozott és dologi károkat, sérüléseket okozhat, amelyekért a gyártó nem vonható felelősségre.



FIGYELEM! A készülékhez kötött részek módosítása (a készülék beszerelését követően)

Ne végezzen módosítást az alábbi elemeken:

- a kazánon
- a gáz-, levegő-, víz-, és elektromos csatlakozásokon
- a kéményen, a biztonsági szelepen és az elvezető csőrendszeren
- a készülék biztonságát befolyásoló alkotórészekben



FIGYELEM!

A menetes csatlakozók megszorításához kizárólag megfelelő villáskulcs használható. A nem rendeltetésszerű használat és/vagy a nem megfelelő szerszámok alkalmazása károkat (pl. víz-, vagy gázszivárgást) okozhat.



FIGYELEM!

Előírások propán gáz működtetésű készülékekhez.

A készülék beszerelése előtt ellenőrizze, hogy a gáz tartály légtelenített-e.

A gáztartály műszakilag megfelelő légtelenítését kérje a gázszolgáltatójától vagy más erre engedéllyel rendelkező szakembertől.

Ha a tartály légtelenítés nem megfelelő, a begyújtás során problémák léphetnek fel. Ebben az esetben forduljon gázszolgáltatójához.



VESZÉLY Gázszag

Amennyiben gázszagot érez, kövesse az alábbi biztonsági szabályokat:

- ne használjon elektromos kapcsolókat
- ne gyújtson rá
- ne használjon telefont
- zárja el a gázcsapot
- szellőztesse ki azt a helyiséget, ahol a szivárgás történt
- értesítse a gázműveket vagy egy fűtésrendszerek beépítésére és karbantartására szakosodott céget.



VESZÉLY! Robbanásveszélyes anyagok és fokozottan gyúlékony anyagok

Ne használjon, és ne tároljon fokozottan gyúlékony vagy robbanásveszélyes anyagokat (pl. benzin, festék, papír) abban a helyiségben, ahová a készüléket beszerelték.



VESZÉLY! Ne használja a készüléket semmilyen más tárgy alátámasztásaként. Ne helyezzen a kazán tetejére folyadékot tartalmazó edényeket (poharat, üveget, tisztítószeres flakonokat stb.)
Ha a kazán beszerelése egy erre a célra kialakított lemez szekrénybe történik, ne helyezzen más tárgyakat a szekrény belsejébe.

1.6 - MŰSZAKI ADATTÁBLA

A CE jelölés

arra utal, hogy a kazán megfelel az alkalmazható uniós irányelvek és rendeletek alapvető biztonsági előírásainak és a működése megfelel a vonatkozó műszaki szabványoknak.

A CE jelzést tartalmazó címke minden kazánra felhelyezésre kerül.

A CE megfelelőségi nyilatkozatot a gyártó állítja ki a nemzetközi szabványok alapján. A nyilatkozat a dokumentációt tartalmazó tasakban található.



A műszaki adatokat tartalmazó tábla a burkolat alatt található és az elülső rögzítő kereszttrúdon helyezkedik el. Ennek MÁSOLATA a fűtésszabályozó mellé van elhelyezve.

(2)	
Model	(3)
S.N°	(5) / (6)
Types	(7) NOx (8)
A Central Heating	Pn (9) kW Pcond (10) kW
	Qn (11) kW Adjusted Qn (12) kW
	PMS (13) bar T max (14) °C
B DHW	Qnw (15) kW D (16) l/min
	PMW (19) bar T max (20) °C
G	s (29) % wh (30) %
E Factory setting <input checked="" type="checkbox"/> MET GPL	D Countries of destination
(27) mbar <input type="checkbox"/>	(24) (25) (26)
mbar <input type="checkbox"/>	
mbar <input type="checkbox"/>	
mbar <input type="checkbox"/>	
mbar <input type="checkbox"/>	
mbar <input type="checkbox"/>	
mbar <input type="checkbox"/>	
mbar <input type="checkbox"/>	
C Electrical Power supply	
(21) V Hz (22) W	
IP class: (23)	
	(28) (1)
Made in Italy	

JELMAGYARÁZAT:

- 1 = CE felügyelő szerv
- 2 = Kazán típusa
- 3 = Kazán modell
- 5 = (S.N°) Gyári szám
- 6 = P.I.N. A termék beazonosítási száma
- 7 = Jóváhagyott égéstermék elvezető csövek konfigurálásának típusai
- 8 = (NOx) NOx osztály

- A = Fűtési jellemzők
- 9 = (Pn) Hasznos névleges hőteljesítmény
- 10 = (Pcond) Hasznos teljesítmény kondenzációban
- 11 = (Qn) Maximum hőteljesítmény
- 12 = (Adjusted Qn) Erre a névleges hőterhelésre lekorlátozva
- 13 = (PMS) Fűtési víz max. üzemi nyomása
- 14 = (T max) fűtési víz max. hőmérséklete

- B = A használati meleg víz rendszer sajátosságai
- 15 = (Qnw) Használati meleg víz funkció névleges hőterhelése (ha eltér Qn-től)
- 16 = (D) HMV fajlagos energia igénye az EN625-EN13203-1 szabvány szerint
- 19 = (PMW) Használati meleg víz max. üzemi nyomása
- 20 = (T max) Használati meleg víz max. hőmérséklete

- C = Elektromos sajátosságok
- 21 = Áramellátás
- 22 = Fogyasztás
- 23 = Védelmi osztály (kültéri kazán esetén előtető kell föléje)

- D = Rendeltetési országok
- 24 = Közvetlen és közvetett rendeltetési országok
- 25 = Gáz kategória
- 26 = A készülék előtti gáznyomás

- E = Gyári beállítások
- 27 = X típusú gázhoz beállítva
- 28 = Hely a nemzeti jelölésekhez

- G = ErP
- 29 = Helyiségek szezonális fűtési energiahatékonysága
- 30 = Víz szezonális fűtési energiahatékonysága.

1.7 - VÍZ KEZELÉSE



A kazánt ellátó víz kezelésével megelőzheti az üzemzavarokat, és biztosíthatja a kazán tartós működését.



FIGYELEM!
A JÓTÁLLÁS NEM TERJED KI A KAZÁN LERAKÓDÁSOK VAGY KORROZÍV VÍZ JELENLÉTE OKOZTA MEGHIBÁSODÁSAINA.



A fűtésrendszerekben a víz ideális pH értéke az alábbi tartományba esik:

ÉRTÉK	MIN.	MAX.
PH	6,5	8
Keménység [°fr]	9	15 (kb. 8,4 nk)



FIGYELEM (*) lásd az 1.1 - Általános figyelmeztetések c. fejezetet:

A csak fűtésre tervezett készülékek NEM alkalmasak arra, hogy emberi fogyasztásra alkalmas vizet közvetlenül állítsanak elő 174/2004.



A korrózió csökkentése érdekében alapvető fontosságú egy korróziógátló inhibitor használata. Annak érdekében, hogy ez megfelelően működjön, a fém felületeknek tisztának kell lenniük. (lásd a honlapon található listát a berendezések védelmi EGYSÉGEI részben)

MEGJEGYZÉS!
További felvilágosítást a
www.unical.hu
oldalon talál

1.8 - A KAZÁN FAGYVÉDELME

Alaphelyzetben aktivált



A védelem csak akkor kapcsol be, ha van áram és gázellátás.

Ha ezek valamelyike megszakad, és a visszakapcsoláskor a 11 (SR) 5 és 2 °C közötti hőmérsékletet érzékel, a készülék a táblázat 2. pontjában megadottak szerint jár el.



A rendszer fagyvédelme fűtés rendszerekre tervezett (általános fémfelületre való) inhibitort tartalmazó fagyállókkal hatékonyan biztosítható.

Ne használjon autómotorokra tervezett fagyállót, mert károsíthatja a rendszerben a tömítéseket.

P O S	FAGYVÉDELMI FUNKCIÓ				
	Ellátás		11 - SR (*)	Fagyvédelmi fagyvédelmi funkció	Mit tesz a kazán?
	Áram	Gáz			
1	BE	BE	< 7 °C	BE	- Égő és Szivattyú BE, amíg T nem lesz > 15°C
2	BE	KI	< 5 ÷ 5 °C	KI	16-OS KÓDSZÁMÚ HIBAJELZÉS (ld. 4.6. 4.4 - HIBAKÓDOK) Gyújtás blokkolva.
	KI	BE		KI	Gyújtás blokkolva.
	KI	KI		KI	Gyújtás blokkolva.

(*) SR (fűtési melegvíz-érzékelő) 2.2. pont

2

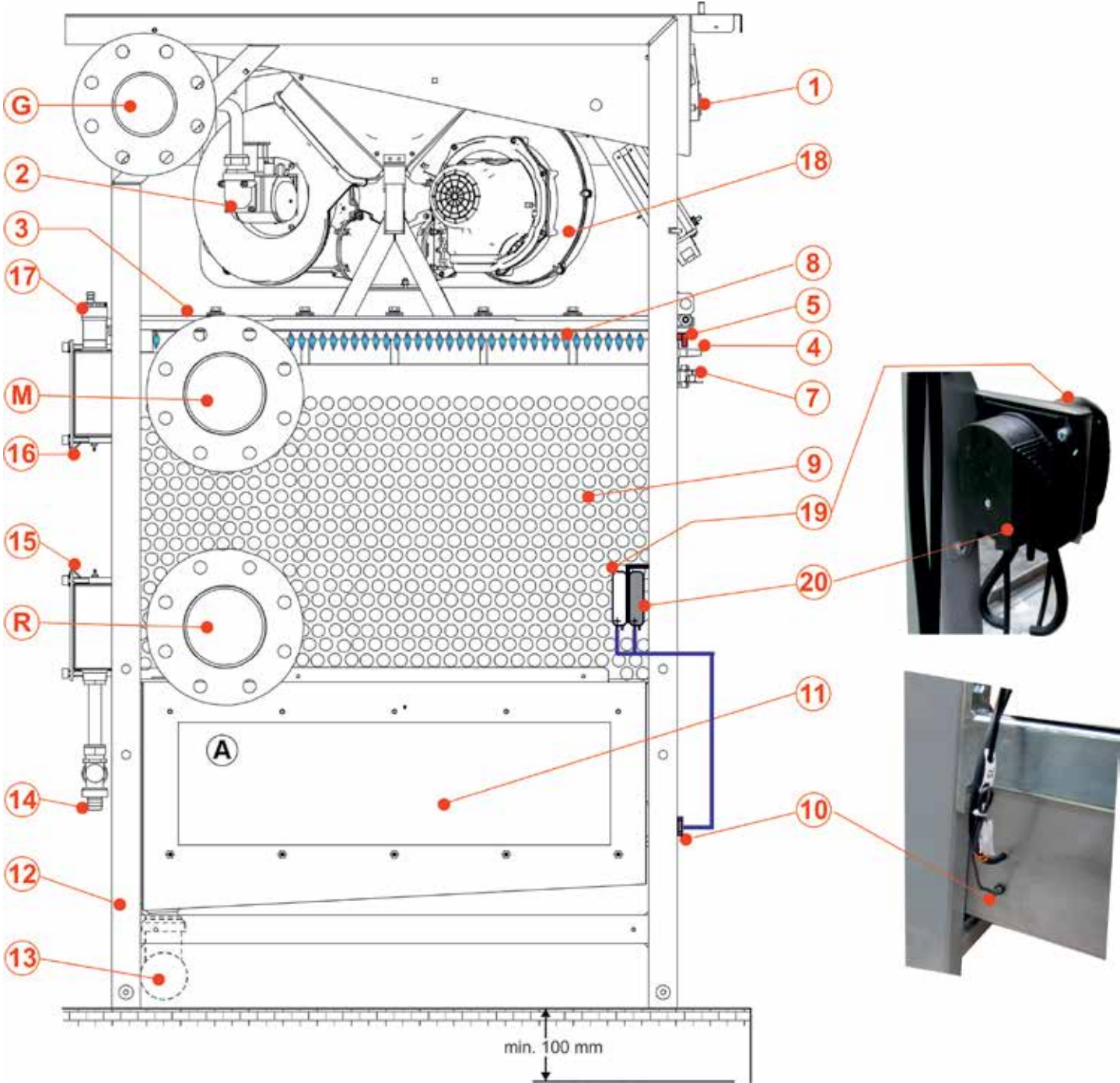
MŰSZAKI ADATOK ÉS MÉRETJELLEMZŐK

2.1 - MŰSZAKI JELLEMZŐK



MEGJEGYZÉS!
További felvilágosítást a
www.unical.hu
oldalon talál

2.2 - BELSŐ NÉZET A FŐ ALKOTÓRÉSZEK MEGJELÖLÉSÉVEL



JELMAGYARÁZAT			
SZ.	C.E.	S.E.	Leírás
1		Ufly	Vezérlő egység
2		VG	Gázszelep
3			Égő borítása
4		E. ACC.	Gyújtó elektróda
5		E. RIL.	Érzékelő elektróda
7		TL	Határoló termosztát
8			Égő
9			Alumínium szilícium hőcserélő
10		SL	Kondenzvíz szintérzékelő
11			Kondenzvíz gyűjtő tartály / Kéménycsatlakozó átmérője
12			Váz

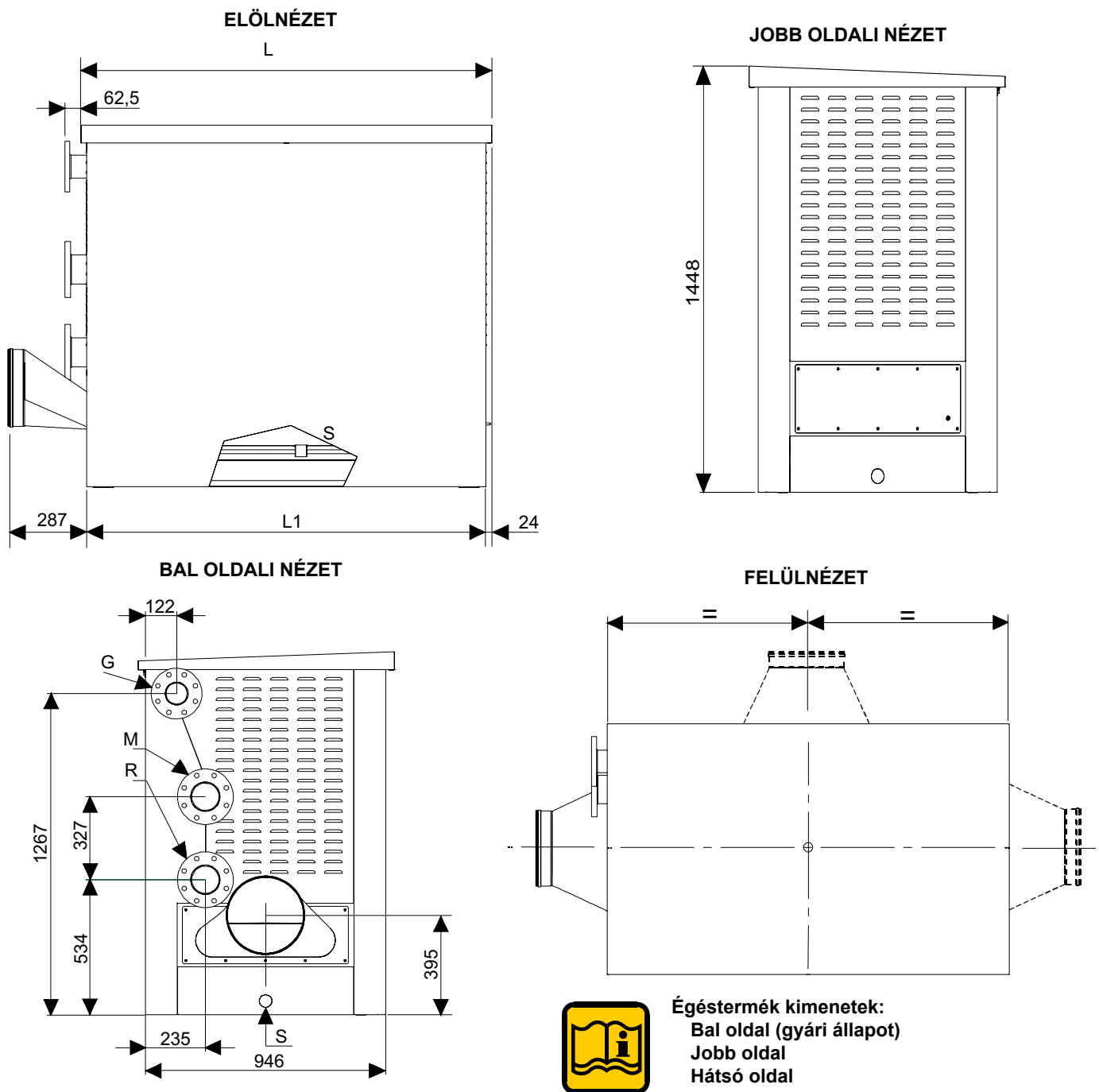
13			Kondenzvíz elvezetés
14			Leeresztő csap
15		SRR	Teljes visszatérő érzékelő
16		SMG	Teljes tömegáram érzékelő
17			Automata légtelenítés
18			Ventilátor
19		PF min	Minimális égéstermék szint nyomáskapcsoló
20		PF	Égéstermék szint nyomáskapcsoló



Égéstermék kivezetés csak a BAL oldalon (gyári állapot) - JOBB, vagy HÁTSÓ oldalra átszerelhető!
előremenő BAL oldal
visszatérő BAL oldal
Gáz bemenet BAL oldal

BCM: elülső kazánburkolat alatt

2.3 - MÉRETEK





MODULEX EXT		348	440	550	600	770	900
Méret							
Modulok db-száma		4	4	5	6	7	8
Magasság	mm	1448	1448	1448	1448	1448	1448
Szélesség „L”	mm	1087	1087	1355	1355	1623	1623
Szélesség „L1”	mm	1039	1039	1307	1307	1575	1575
Mélység	mm	946	946	946	946	946	946
A csatlakozások mérete							
Gáz csomak G	mm (inch)	80 (3)	80 (3)	80 (3)	80 (3)	80 (3)	80 (3)
Előremenő csomak M	mm (inch)	100 (4)	100 (4)	100 (4)	100 (4)	100 (4)	100 (4)
Visszatérő csomak R	mm (inch)	100 (4)	100 (4)	100 (4)	100 (4)	100 (4)	100 (4)
Kéménycsatlakozó átmérője	mm	250	250	250	300	300	300
Kondenzvíz elvezetés	mm	40	40	40	40	40	40

2.4 - MŰKÖDÉSI ADATOK és ÁLTALÁNOS JELLEMZŐK

A következők beállításához szükséges adatok: FŰVÓKÁK - NYOMÁS ÉRTÉKEK - MEMBRÁNOK - TÉRFOGATÁRAMOK - az ÁTÁLLÍTÁS MÁS GÁZTÍPUSSAL TÖRTÉNŐ ÜZEMRE c. fejezetben található.

MODULEX		EXT 348	EXT 440	EXT 550	EXT 660	EXT 770	EXT 900
Kazán kategória		II _{2H3P}	II _{2H3P}	II _{2H3P}	II _{2H3P}	II _{2H3P}	
Moduláció aránya		1:15,8	1:19,6	1:24,5	1:29,4	1:34,3	1:39,2
Névleges hőterhelés a P.C.I.-n Q _n	kW	348	432	540	648	756	864
Minimum hőterhelés a P.C.I.-n Q _{min}	kW	22					
Névleges hasznos hőteljesítmény (Tvissza 60 / Telőre 80 °C) P _n	kW	341,7	424,3	530,4	636,5	742,6	849,0
Minimális hasznos teljesítmény (Tvissza 60 / Telőre 80 °C) P _n min	kW	20,6					
Névleges hasznos hőteljesítmény (Tvissza 30 / Telőre 50 °C) P _{cond}	kW	359,2	445,0	557,8	670,1	783,2	900,3
Minimális hasznos teljesítmény (Tvissza 30 / Telőre 50 °C) P _{cond} min	kW	23,9					
Hatásfok névleges teljesítményen (Tvissza 60 / Telőre 80 °C)	%	98,2					
Hatásfok minimum teljesítményen (Tvissza 60 / Telőre 80 °C)	%	93,5					
Hatásfok névleges teljesítményen (Tvissza 30 / Telőre 50 °C)	%	104					
Hatásfok minimum teljesítményen (Tvissza 30 / Telőre 50 °C)	%	109					
Hatásfok 30%-os terhelésnél (Tvissza 30 °C)		106,8	107,3	107,5	108,3	107,8	107,6
Égészőre vonatkoztatott hatásfok névleges terhelés mellett	%	97,8					
Égészőre vonatkoztatott hatásfok csökkentett terhelés mellett	%	98,5					
Hővesztesség a burkolaton át az égő működésekor (Q _{min})	%	5,04					
Hővesztesség a burkolaton át az égő működésekor (Q _n)	%	0,1					
Égéstermék hőmérséklet tf-ta (min)(*)	°C	31					
Égéstermék hőmérséklet tf-ta (max)(*)	°C	46,0	46,7	46,7	46,7	46,7	45,8
Legmagasabb elfogadott hőmérséklet	°C	100					
Legmagasabb üzemelési hőmérséklet	°C	85					
Égéstermék tömegáram (min)	kg/h	37					
Égéstermék tömegáram (max)	kg/h	585	740	925	1111	1296	1515
Többlet levegő	%	29,5					
Hővesztesség a kémény felé az égő működése során (min)	%	1,5					
Hővesztesség a kémény felé az égő működése során (max)	%	2,40	2,58	2,53	2,51	2,58	2,58
A fűtőkör minimális nyomása	bar	0,5					
A fűtőkör maximális nyomása	bar	6					
Víztartalom	l	67	67	80	94	108	122
Földgázfogyasztás G20 (ellátás 20 mbar) Q _n értéken	m ³ /h	36,80	45,68	57,10	68,52	79,94	91,36
Földgázfogyasztás G20 (ellátás 20 mbar) Q _{min} értéken	m ³ /h	2,33					
Gázfogyasztás G25 (ellát. 20/25 mbar) Q _n értéken	m ³ /h	42,80	53,13	66,41	79,69	92,97	106,25
Gázfogyasztás G25 (ellát. 20/25 mbar) Q _{min} értéken	m ³ /h	2,71					
Propángáz fogyasztás (ellát. 37/50 mbar) Q _n értéken	kg/h	27,01	33,53	41,92	50,30	58,68	67,01
Propángáz fogyasztás (ellát. 37/50 mbar) Q _{min} értéken	kg/h	1,71					
Rendelkezésre álló legnagyobb nyomás füstcsonknál	Pa	100					
Maximum kondenzvíz képződés	kg/h	59,1	73,4	91,7	110	128,4	146,7
Kibocsátások							
CO maximális hőteljesítménynél 0% O ₂ -vel (PCI)	mg/kWh	43	58	58	56	61	58
NO _x maximális hőteljesítménynél 0% O ₂ -vel (PCI)	mg/kWh	32	40	40	38	36	37
(***) Hangnyomás szint	dB (A)	54	54	54	54	54	56
Elektromossági adatok							
Tápfeszültség/Frekvencia	V/Hz	230 / 50					
(**) Védelmi osztály (kültéri kazán esetén előtető kell föléje)	IP	X5D					
Környezeti hőmérséklet = 20 °C							
(*) működés alatt álló gép esetén mért hőmérsékletek előremenő 80 °C / visszatérő 60 °C							
CO ₂ (min/max) Lásd a "FŰVÓKÁK- NYOMÁSOK" táblázatot							
Szezonális energiahatékonyság _s 2009/125/EGK alapján (<=400Kw) η _s - lásd ErP táblázatot							
Veszteségek megálláskor ΔT 30 °C-on - P _{stb} - lásd ErP táblázatot							
Energiafogyasztás készenléti állapotban - P _{sb} - lásd ErP táblázatot							
(***) szabad térben 1 m-es távolságra.							
(**) Az védelmi szint leengedett burkolat esetén biztosítható.							

2.4.1 - AZ ErP IRÁNYELV SZERINTI MŰSZAKI ADATOK

MODULEX			EXT 348	EXT 440	EXT 550	EXT 660	EXT 770	EXT 900
Jellemző	Jel	Egység						
Névleges hasznos hőteljesítmény	P _{névleges}	kW	342	424	530	636	743	849
Szezonális energiahatékonysági tényező fűtésben	η_s	%	93					
Szezonális hatékonysági osztály fűtéshez			A	*	*	*	*	*
A helyiségek fűtéséhez használt kazánok és a kombinált üzemű kazánok esetén hasznos hőteljesítmény								
Hasznos hőteljesítmény magas hőmérsékletű üzemben (T _{vissza} 60 °C / T _{előre} 80 °C)	P ₄	kW	341,7	-	-	-	-	-
Hatásfok névleges hőteljesítményen magas hőmérsékletű üzemben (T _{vissza} 60 °C / T _{előre} 80 °C)	η_4	%	88,5	-	-	-	-	-
Hasznos teljesítmény a névleges hőteljesítmény 30%-án alacsony hőmérsékletű üzem mellett (T _{vissza} 30 °C)	P ₁	kW	11,5	-	-	-	-	-
Hatásfok a névleges hőteljesítmény 30%-án alacsony hőmérsékletű üzem mellett (T _{vissza} 30 °C)	η_1	%	96,2	-	-	-	-	-
Szabályozható teljesítményű kazán: IGEN / NEM			NE	NE	NE	NE	NE	NE
Segéd villamosenergia-fogyasztás								
Teljes terhelés mellett	el _{max}	kW	0,393	0,626	0,783	0,940	1,096	1,252
Részterhelés mellett	el _{min}	kW	0,054					
Készenléti üzemmódban	P _{SB}	kW	0,020					
Egyéb jellemzők								
Hővesztesség készenléti üzemmódban	P _{stb}	kW	0,2114	0,2114	0,2114	0,2114	0,2114	0,2114
Nitrogén-oxid kibocsátás ref. PCS	NO _x	mg/kWh	23	27	27	27	27	27
NO _x osztály			6					
Éves villamosenergia-fogyasztás	Q _{HE}	GJ	1050	1303	1633	1959	2286	2612
Kombinált üzemű készülékek esetén								
Bejelentett terhelési profil			-	-	-	-	-	-
Vízmelegítési energiahatékonyság	η_{wh}	%	-	-	-	-	-	-
Napi villamosenergia fogyasztás	Q _{elec}	kWh	-	-	-	-	-	-
Napi tüzelőanyag fogyasztás	Q _{fuel}	kWh	-	-	-	-	-	-
Belső hangteljesítmény szint	L _{wa}	dB (A)	-	-	-	-	-	-
Éves villamosenergia-fogyasztás	AEC	kWh	-	-	-	-	-	-
Éves gázfogyasztás	AFC	GJ	-	-	-	-	-	-
Szezonális használati meleg víz hatékonysági osztály			-	-	-	-	-	-

2.4.2 - A PRIMERKÖRI VAGY A KAZÁN SZIVATTYÚ MEGHATÁROZÁSA

A kazán szivattyújának elég nagy emelőmagassággal kell rendelkeznie ahhoz, hogy biztosítsa keringető szivattyúnak a Δt -nek megfelelő térfogatáramokat.



A szivattyúkat a kivitelezőnek vagy a tervezőnek kell kiválasztania a kazán és a rendszer adatainak függvényében.

A szivattyú nem képezi a kazán szerves részét. Azt tanácsoljuk, olyan keringető szivattyút válasszon, amelynek térfogatárama és emelőmagassága kb. 2/3-a a jelleggörbén ábrázolt értéknek.

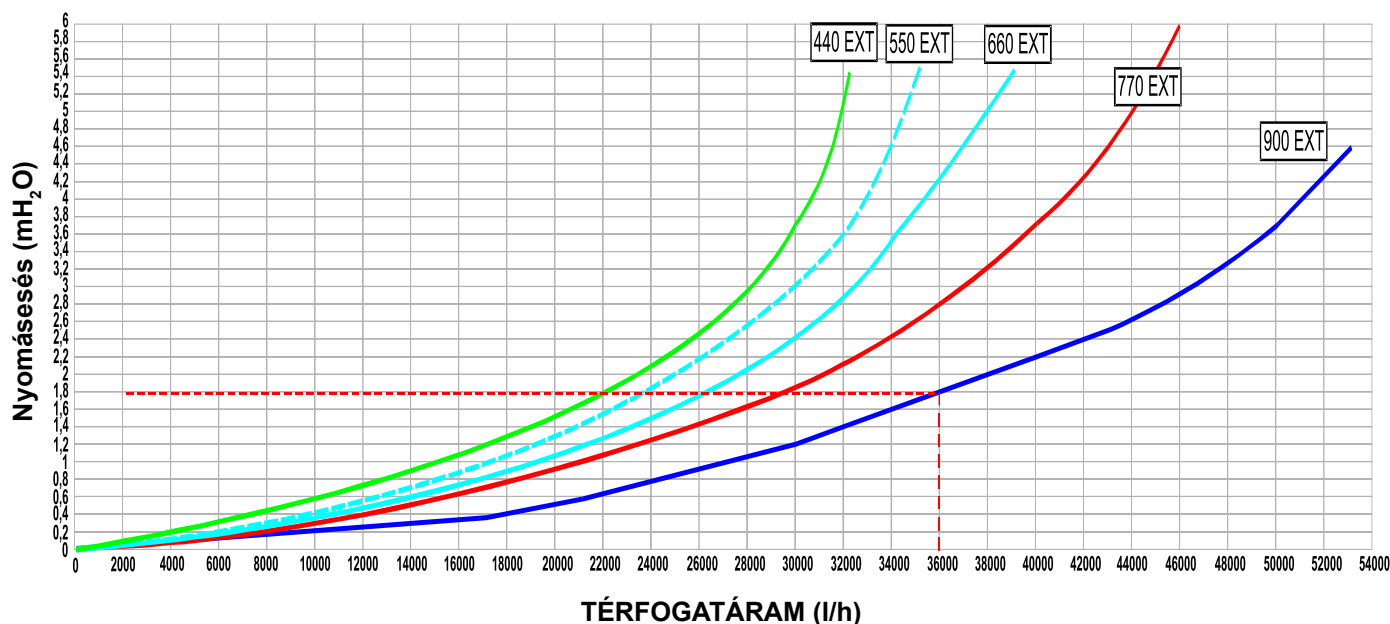
MODULEX EXT 440	
Maximális térfogatáram l/h ($\Delta t = 15$ K)	24.326
Kért névleges térfogatáram l/h ($\Delta t = 20$ K)	18.243

MODULEX EXT 550	
Maximális térfogatáram l/h ($\Delta t = 15$ K)	30.404
Kért névleges térfogatáram l/h ($\Delta t = 20$ K)	22.804

MODULEX EXT 660	
Maximális térfogatáram l/h ($\Delta t = 15$ K)	36.487
Kért névleges térfogatáram l/h ($\Delta t = 20$ K)	27.365

MODULEX EXT 770	
Maximális térfogatáram l/h ($\Delta t = 15$ K)	42.570
Kért névleges térfogatáram l/h ($\Delta t = 20$ K)	31.926

MODULEX EXT 900	
Maximális térfogatáram l/h ($\Delta t = 15$ K)	48.647
Kért névleges térfogatáram l/h ($\Delta t = 20$ K)	36.487



PÉLDA:

Egy MODULEX 900 DT 20K esetében a kért legnagyobb térfogatáram 36.289 l/h. A nyomásesési grafikonból kikövetkeztethető, hogy a keringető szivattyúnak legalább 1,6 m vízszlop-os emelőmagasságot kell biztosítania.

MEGJEGYZÉS:

Azt tanácsoljuk, hogy a kazán vízvezeték köre és a rendszer közé szereljen be egy hidraulika váltót (*).



(*) A jellemzőket lásd a honlapról letölthető **SPINOX**, telepítési útmutatóban.

TELEPÍTÉSI ÚTMUTATÁSOK

3.1 - ÁLTALÁNOS FIGYELMEZTETÉSEK



FIGYELEM!

A kazánt kizárólag rendeltetési célnak megfelelően használja. Minden más használat nem rendeltetésszerűnek, és mint ilyen veszélyesnek minősül.

A kazán légköri nyomáson forráspont alatti vízmelegítésre szolgál.



A kazán bekötése előtt, végeztesse el szakemberrel az alábbiakat:

- A rendszer csöveinek alapos átmosása azon lerakódások vagy szennyeződések eltávolítása érdekében, amelyek a kazán rendellenes működését okozhatják akár higiénés szempontból is.**
- Annak ellenőrzése, hogy a kazán alkalmas-e a rendelkezésre álló tüzelőanyaggal történő működésre.
A tüzelőanyag típusa a csomagoláson és a műszaki adatokat tartalmazó táblán olvasható.
- Annak ellenőrzése, hogy a kémény/füstcső huzata megfelelő-e, nincsenek-e benne szűkületek, nincsenek-e bekötve egyéb készülékek kivezetései (ez csak abban az esetben megengedett, ha a kéményt több felhasználó számára tervezték a vonatkozó előírások betartásával). Csak ezt az ellenőrzést követően lehet felszerelni a kazánt és a kémény/füstcsövet összekötő elemeket.



FIGYELEM!

Azokban a helyiségekben, amelyek levegőjében agresszív gőzök vagy por található, a készülék levegőellátását a helyiség levegőjéből biztosítani tilos!



FIGYELEM!

A készülék beszerelését kizárólag a vonatkozó előírásoknak megfelelő szakmai és műszaki képzéssel és ismeretekkel rendelkező szakember végezheti el, aki felelősséget vállal az elvégzett munkáért, és követi a szabványokat, előírásokat és a helyes szakmai gyakorlatot.



FIGYELEM!

A készüléket úgy szerelje fel, hogy biztosítja a beszereléshez és karbantartáshoz előírt minimális távolságokat.



A készüléket a határfokának és teljesítményének megfelelő fűtési rendszerbe kell csatlakoztatni.

3.2 - TELEPÍTÉSRE VONATKOZÓ ÚTMUTATÁSOK

A berendezés beszerelését az erre engedéllyel rendelkező szakember végezheti, aki vállalja a felelősséget, hogy betartja a helyi és/vagy nemzeti hivatalos közlönyben meghirdetett törvényeket és az alkalmazandó műszaki előírásokat.

3.3 - A BESZERELÉST MEGELŐZŐ ELLENŐRZÉSEK ÉS MÓDOSÍTÁSOK A RENDSZERBEN

Amikor a készüléket egy már meglévő rendszerbe szereli be, ellenőrizze a következőket:

- A kéménykürtőnek alkalmasnak kell lennie kondenzációs kazánok csatlakoztatásához, meg kell felelnie az égéstermékek hőmérsékletének, és a méretezésében és kivitelezésében ki kell elégítenie a vonatkozó hatályos szabványok követelményeit.
A kéménykürtőnek a lehető legegyszerűsőbbnek kell lennie, és nem lehetnek benne szűkületek vagy elzáródások.
- A kéménykürtő rendelkezik-e kondenzvíz elvezető csatlakozóval.
- A kazánház rendelkezik-e a kazán által termelt kondenzvíz elvezetésére szolgáló csövezetékkel.
- Az elektromos hálózat az előírásoknak megfelelően készült-e, és a hálózatot szakemberek alakították-e ki.

- A térfogatáram, az emelőmagasság és a szivattyúk keringtési iránya megfelelőek-e.
- A gázellátó cső és az esetleges tartály a tárgykörben hatályos előírásoknak megfelelően készült-e.
- A tágulási tartályok képesek-e teljesen elnyelni a rendszerben található folyadék tágulását.
- A rendszerben nincs-e iszap vagy hordalékok.

3.4 - CSOMAGOLÁS

A **MODULEX** kazánt összeszerelt állapotban egy vastag kartondobozban szállítjuk.



A két pánt eltávolítását követően húzza le a kartont felülől, és ellenőrizze, hogy a csomag tartalma ép-e.



A csomagolás részeit (kartondoboz, pántok, műanyagzacskók stb.) **zárja el a gyermekek elől, mivel azok veszélyforrást jelenthetnek.**

Az **Unical** nem vonható felelősségre a fenti utasítások figyelmen kívül hagyásából származó személyi, állatokban okozott vagy dologi sérülésekért és károkért.



KÖTELEZŐ!
védőkesztyű viselése kötelező

- A kazán szállításához használjon megfelelő szállítóeszközöket.
- Szállítás esetén a kazán minden alkatrészét védeni kell az ütközésektől és ütésektől.
- Kövesse a csomagoláson feltüntetett szállítási utasításokat.
- A kazán felemeléséhez és mozgatásához szállító kocsira vagy megfelelő felszerelésre van szükség.

A kazán raklapról történő leemeléséhez sérülések elkerülése miatt egy **emelőgerendával felszerelt darura** van szükség.

- Távolítsa el a burkolatot és az „A” hevederrel rögzítse a berendezést. Húzza át a hevedert a váztartó keresztrúdon.
- Kösse a hevedert az emelő rúdhoz „B”, ezeknél a műveleteknél körültekintően járjon el.

Modulex EXT	A	B	C	Bruttó súly
	mm	mm	mm	kg
348	1263	1120	1515	585
440	1263	1120	1515	585
550	1531	1120	1515	643
660	1531	1120	1515	707
770	1799	1120	1515	806
900	1799	1120	1515	858

A dobozban található:

a kazán bal oldalán:

- Égéstermék elvezető gyűjtőcső

- Egy doboz az alábbiakkal:

Egy a füstkamra és a füstcsonk közé illő tömítés.
Nyak tömítés (Ø 250) Ø 300.

Két könyök + egy T + egy műanyag dugó a kondenzvíz elvezetéséhez

A füstcsonk rögzítéséhez szükséges csavarok

- Az érzékelők: külső, melegvíz-tároló.
- Dugó az égéstermék vizsgálo csonkba
- Lemez és tömszelence a tápvezeték kimenetéhez

- Egy doboz az alábbiakkal:

Karimák

A borítás belsejében a hátsó oldalon:

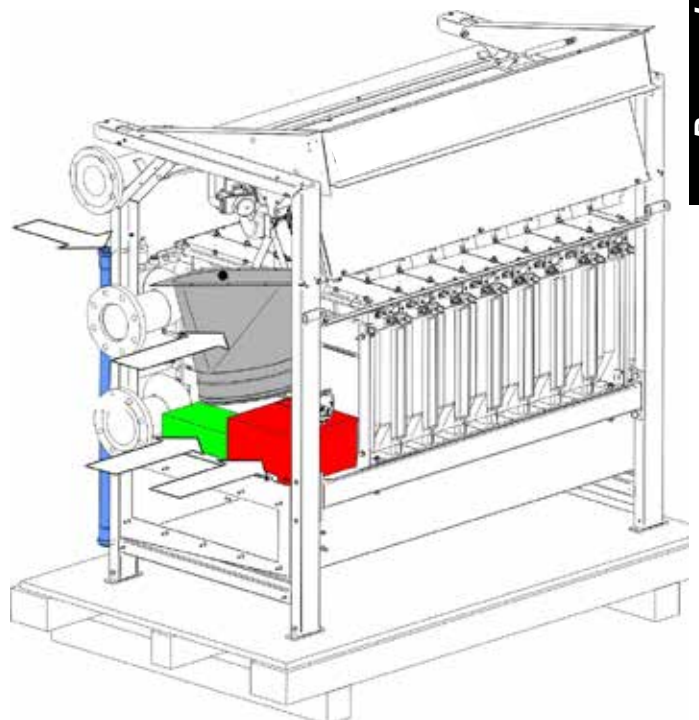
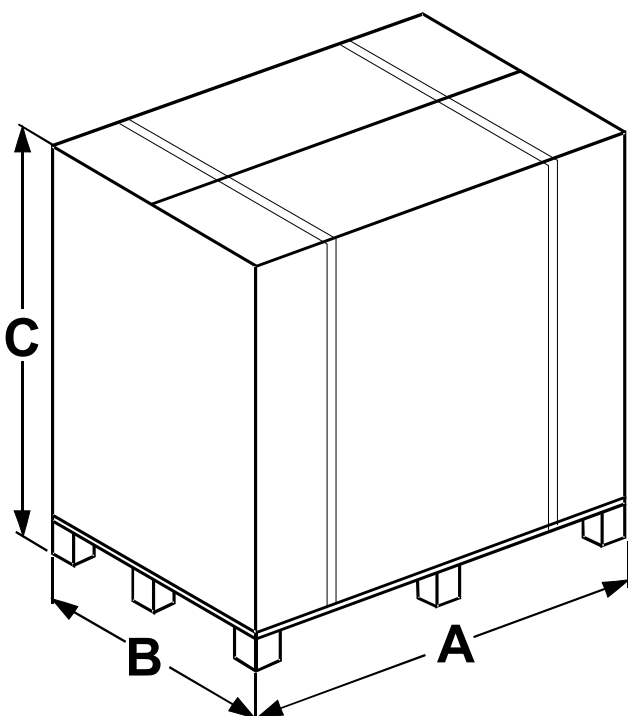
- A kondenzvíz szifon ürítő csövek (1 m)

A kazán fedele felett:

Egy műanyag zacskó az alábbiakkal:

- Telepítési és Karbantartási útmutató
- Az Ufly vezérlő központ használati útmutatója
- BCM 2.0 kezelési útmutatója
- Tanúsítvány a hidraulikai próbáról
- Megfelelőségi nyilatkozat
- Jótállási jegy (csak Olaszországban)
- Garancia kibővítése 10 évre (csak Olaszországban)
- INAIL tanúsítvány (csak Olaszországban)
- Cserealkatrész úrlap (csak Olaszországban)

- Csapok a ventilátorok emelt helyzetű rögzítéséhez (100 ÷ 350 kW modellekhez)



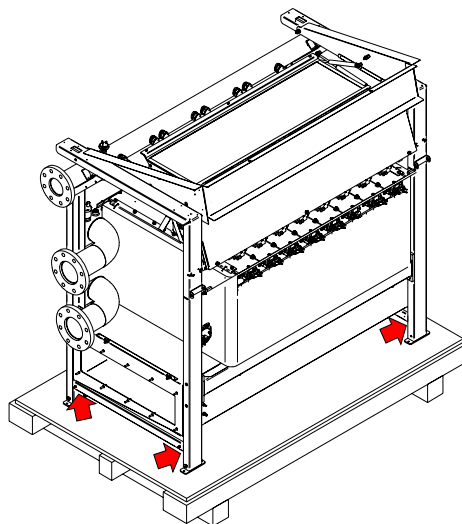
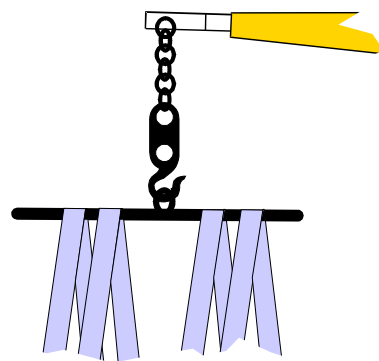
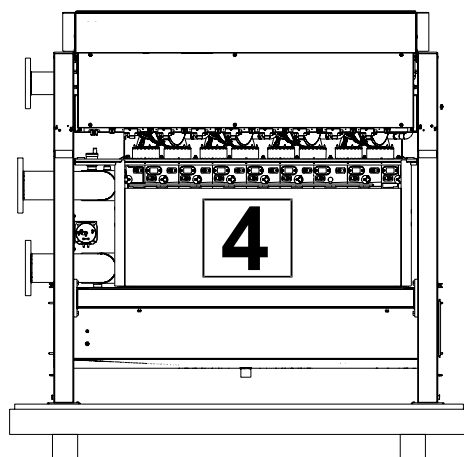
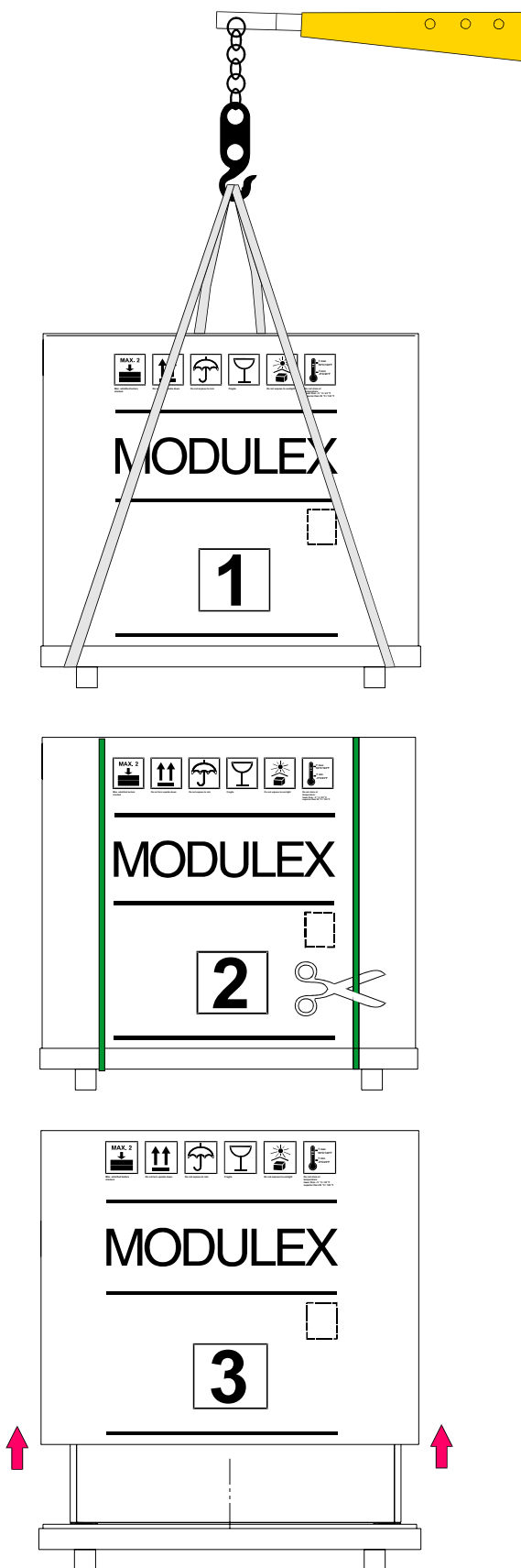
3.4.1 - A KAZÁN LEEMELÉSE ÉS A CSOMAGOLÁS ELTÁVOLÍTÁSA



FIGYELEM!
Mozgatás csigasoros emelő vagy egy targonca segítségével



FIGYELEM!
A hevederek rögzítő pontjai az emeléshez. A hevedereket a kereszttrudakra kell szerelni.



3.5 - ELHELYEZÉS KAZÁNHÁZBAN

Fordítson különös figyelmet a kazánházakkal kapcsolatos helyi előírásokra, különös tekintettel a kazán környékére előírt minimális szabad távolságokkal kapcsolatos kitételekre.

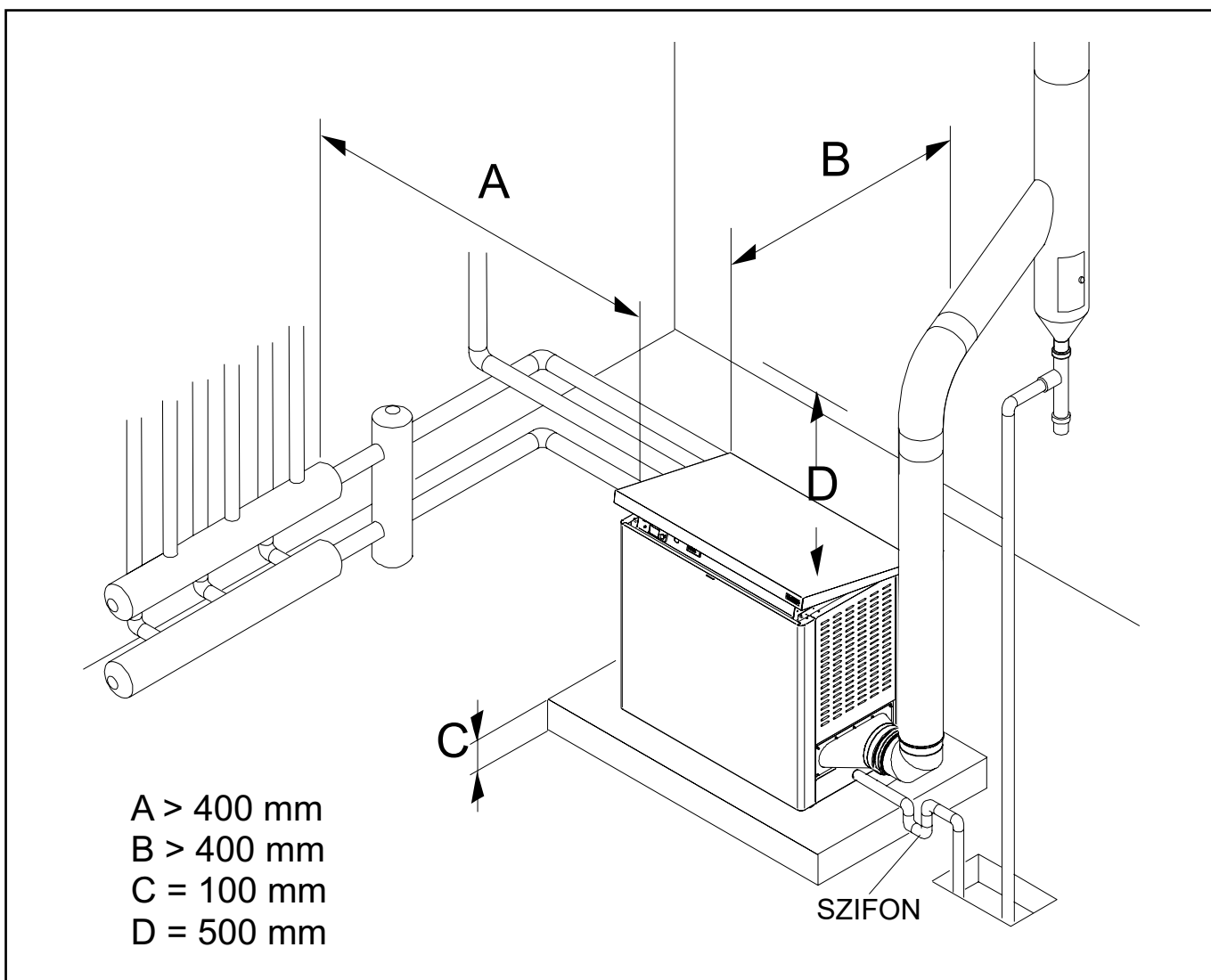
A beszerelést végezze a kazánházakhoz, fűtés és meleg víz rendszerekhez, szellőzéshez, a kondenzációs kazánok égéstermégeinek elvezetéséhez valamint egyéb alkalmazható tárgykörökhöz kapcsolódó előírásoknak és szabályozásoknak megfelelően.

A kazánt egy sík, megfelelő méretű és alakú alapzatra is támaszthatja. Az alapzatnak meg kell felelnie a kazán méreteinek, és a magassága nem lehet kisebb, mint 100 mm (lásd az ábrát), hogy lehetőség legyen kondenzvíz elvezetésére szolgáló szifon felszerelésére. A lábazat helyett egy 100 mm mély nyílást is kialakíthat a padlózatba a kazán mellé, ahová a kondenzvíz elvezetésére szolgáló szifon kerül (lásd az ábrát).

A rezgések és a zaj elkerülése érdekében telepítést követően a kazánnak stabilan kell állnia egy tökéletesen vízszintes, erős felületen.



Tartsa be a minimális helyszükségleti igényt, hogy a rendes karbantartási és takarítási műveleteket el tudja végezni.

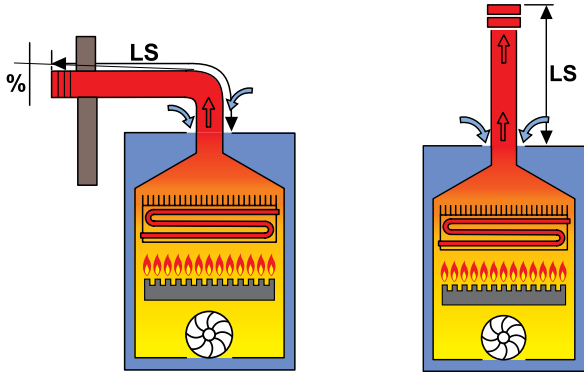


3.6 - ÉGÉSTERMÉK ELVEZETŐ CSŐ BEKÖTÉSE

Az égéstermék elvezető cső bekötésekor tartsa be a hatályos helyi és nemzeti szintű előírásokat.

A kazán beszerelése az alábbiakban felsorolt konfigurációkban megengedett:

B23P **FIGYELEM**
Az ilyen bekötési típus esetében a kazánháznak meg kell felelnie a nyitott kazánok beszerelésére vonatkozó előírásoknak.



Az égéstermék a kültérbe vezetik, de az égési levegőt a készülék közvetlenül abból a helyiségből szívja be, ahová be van szerelve.

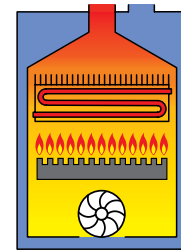
A KÉMÉNYCSONKNÁL RENDELKEZÉSRE ÁLLÓ EMELŐ-MAGASSÁG

S (Elvezetés)	A (Égési levegő)
$\Delta p = 100 \text{ Pa}$	-

A megengedett legnagyobb csőhosszat a kéménycsonknál rendelkezésre álló emelőmagasság (Δp) határozza meg.

FIGYELEM:
B23P típusú bekötés esetén a helyiségre vonatkozó előírások megegyeznek a nyitott kazánokra vonatkozó előírásokkal.

C63 **FIGYELEM**
A **C63** konfigurációhoz egy kiegészítő égéslevegő bevezető készletet kell rendelni, amelyhez mellékelve vannak a használattal kapcsolatos utasítások is.



Szétválasztott égési levegő és égéstermék vezetékek. (Kereskedelmi forgalomban kapható tartozékok)

A KÉMÉNYCSONKNÁL RENDELKEZÉSRE ÁLLÓ EMELŐ-MAGASSÁG

S (Elvezetés) + A (Égési levegő)
$\Delta p = 100 \text{ Pa}$

A megengedett legnagyobb csőhosszat a kéménycsonknál rendelkezésre álló emelőmagasság (Δp) határozza meg.

FIGYELEM:
A kéménykürtőnek meg kell felelnie a hatályos előírásoknak.

3.6.1- A FÜSTCSONK NEHÉZKES

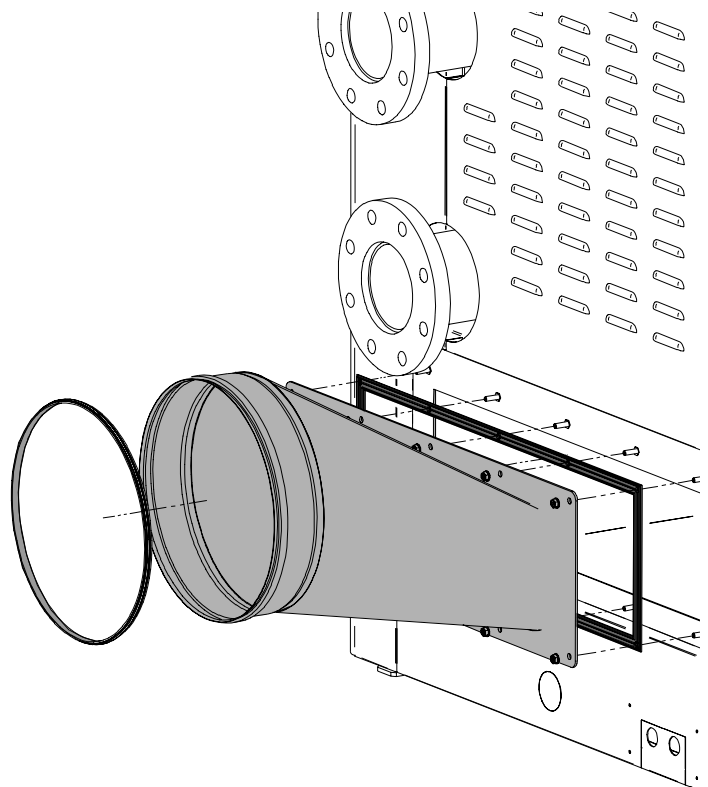
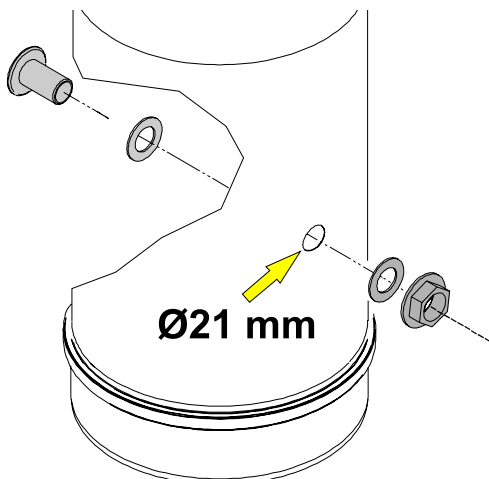


Az égéstermék gyűjtőcső rögzítéséhez, tehát a füstcsonk csatlakoztatásához használja a zacskóban található téglalap-tömítést és anyákat.



Az égéstermék vizsgálónyílását az első egyenes csőszakaszon kell elhelyezni a kazántól legfeljebb 1 m-es távolságban.

Az égéstermék vizsgálónyílásának kialakításához fúrjon egy $\varnothing 21 \text{ mm}$ átmérőjű furatot az égéstermék elvezető csőbe, és az alábbi lépéseknek megfelelően szerelje fel a vizsgálónyílást.

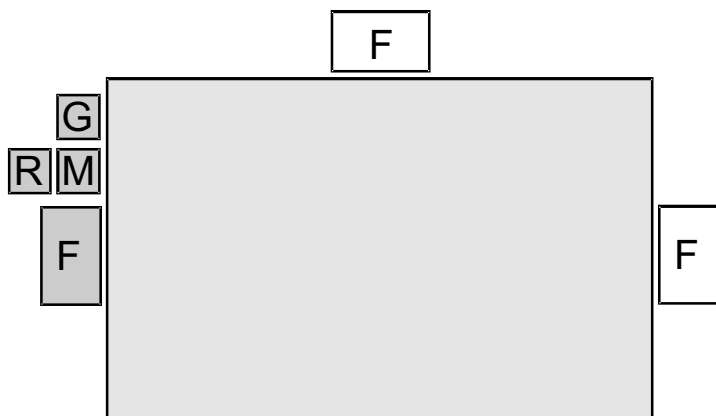


3.7 - A KAZÁN CSŐ-BEKÖTÉSE

A MODULEX kazánt a gyárban úgy szerelik össze, hogy a fűtési előremenő- és visszatérő-, valamint a gáz csatlakozások a kazán jobb oldalán találhatók.

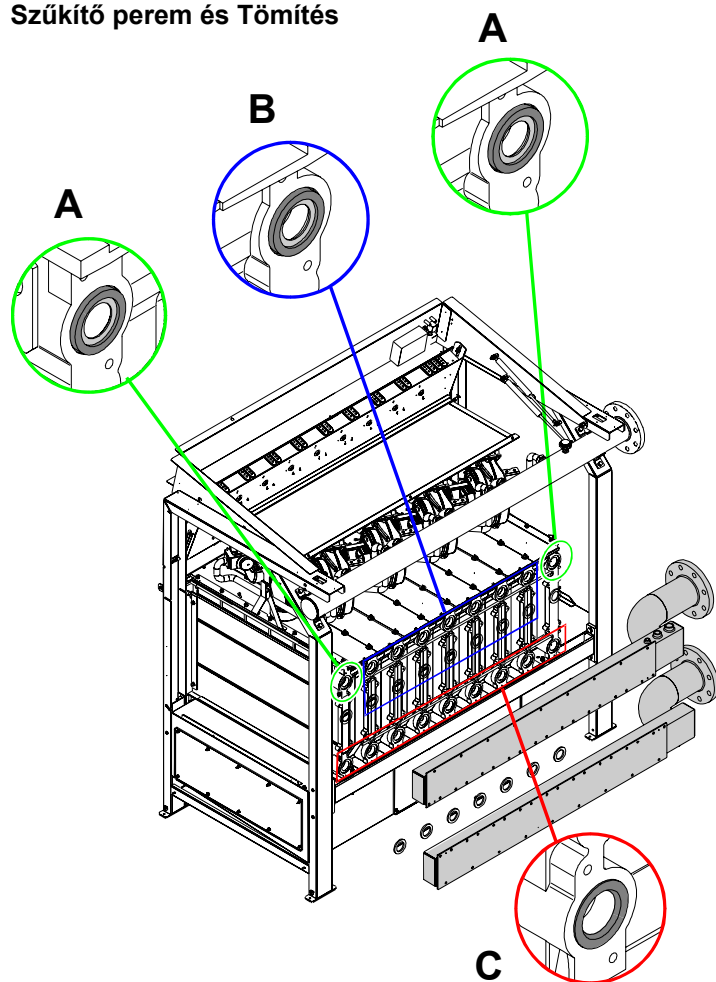
A füstkamra rögzítéséhez használja a zacskóban található tartozék készletet és a 10 mm-es csőkulcsot.

Az égéstermék kivezetés a BAL OLDALON van elhelyezve, de átszerelhető a JOBB OLDALRA és a HÁTSÓ oldalra is.



Szűkítő perem a gyűjtőcső első és utolsó elemére felszerelve, előremenő Ø 18 (A), belső átmérő Ø 27 (B)
Tömítések a többi elemre felszerelve (C).

Szűkítő perem és Tömítés



3.8 - BEKÖTÉS

G	GÁZ	G 3"
---	-----	------

M	ELŐREMENŐ ÁG	G 4"
R	VISSZATÉRŐ ÁG	G 4"



Veszély!

A gáz bekötését kizárólag a megfelelő engedélyekkel rendelkező telepítő végezheti a hatályos törvényi előírásoknak és helyi gázszolgáltató előírásainak megfelelően, mert a helytelen beszerelés olyan személyi, állatokban okozott vagy dologi sérüléseket és károkat okozhat, amiért a gyártó nem vonható felelősségre.



Ha gázszagot érez:

- Ne használjon elektromos kapcsolókat telefont, vagy bármilyen olyan tárgyat, amelyben szikra keletkezhet.
- Nyissa ki azonnal az ajtót és az ablakokat, és csináljon huzatot, hogy kivigye a gázt a helyiségből;
- Zárja el a gázcsapokat.
- Hívjon szakembert.



Ellenőrizze, hogy a rendszer csővezetékei nem szolgálnak-e a villamos vagy telefon hálózat földeléseként. A csővezetékek nem használhatók erre a célra. A rendszerben, a kazánban és a radiátorokban rövid idő alatt súlyos károk keletkezhetnek.

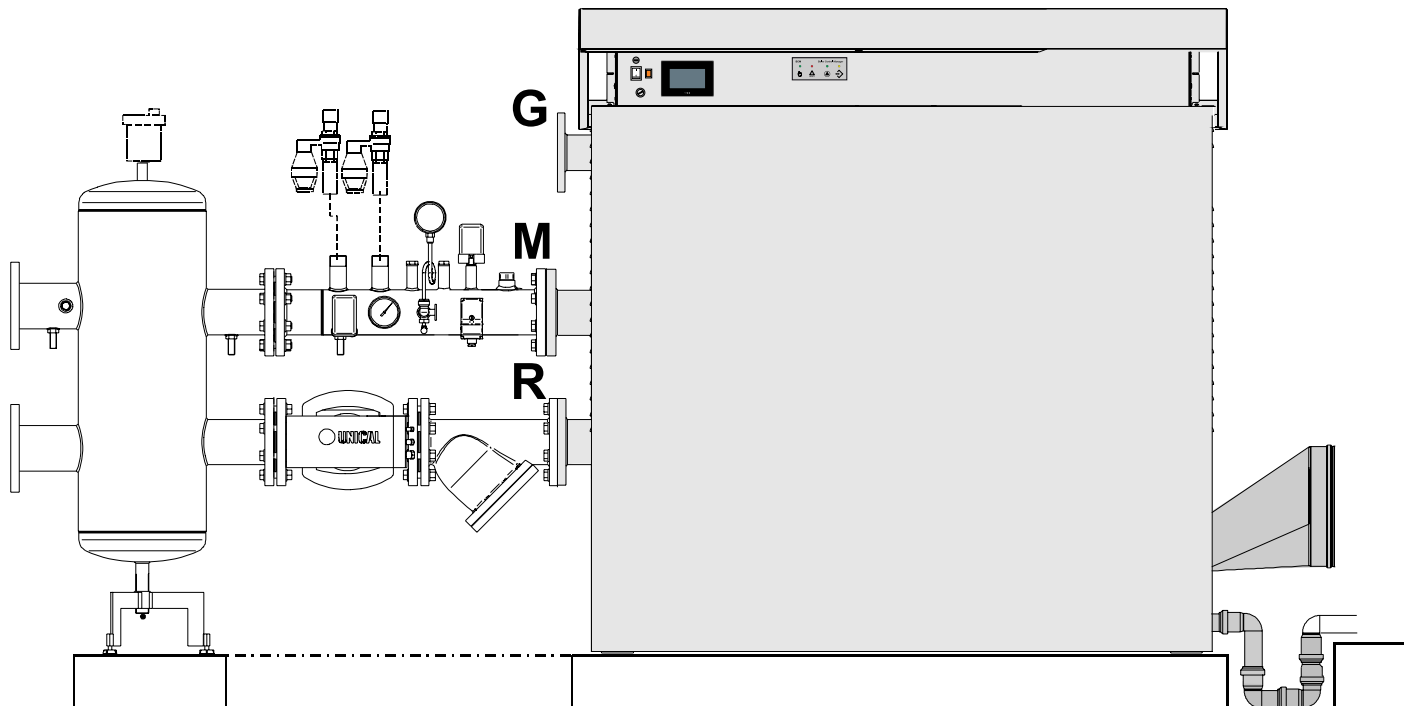


FIGYELEM!

A KAZÁN ÉS A BIZTONSÁGI BERENDEZÉSEK KÖZÉ MEGSZAKÍTÓKAT BESZERELNI SZIGORÚAN TILOS.



Az esetleges gázszivárgás elkerülése érdekében azt tanácsoljuk, hogy szereljen fel egy olyan ellenőrző és biztonsági rendszert, (amely egy a kazánház falán kívüli elektromos gázszelepből és egy gázszivárgás érzékelőből áll), amely egy mágnesszelephez van csatlakoztatva, és gázszivárgás esetén elzárja a gázt.



Iszapleválasztó nem kötelező, inkább 100 mikronos nagy felületű szűrőt javasolunk.
De ha hőcserélős primer-kör van és rövid a primer-kör, akkor semmilyen szűrő sem kötelező.

Kondenzvíz elvezetés

A kazán normál működése közben kondenzvíz keletkezik, amely az „A” csövön a szifonba folyik.

A kazánban keletkező kondenzvizet az egy erre alkalmas lefolyóba kell elvezetni a „B” cső segítségével.



Veszély!

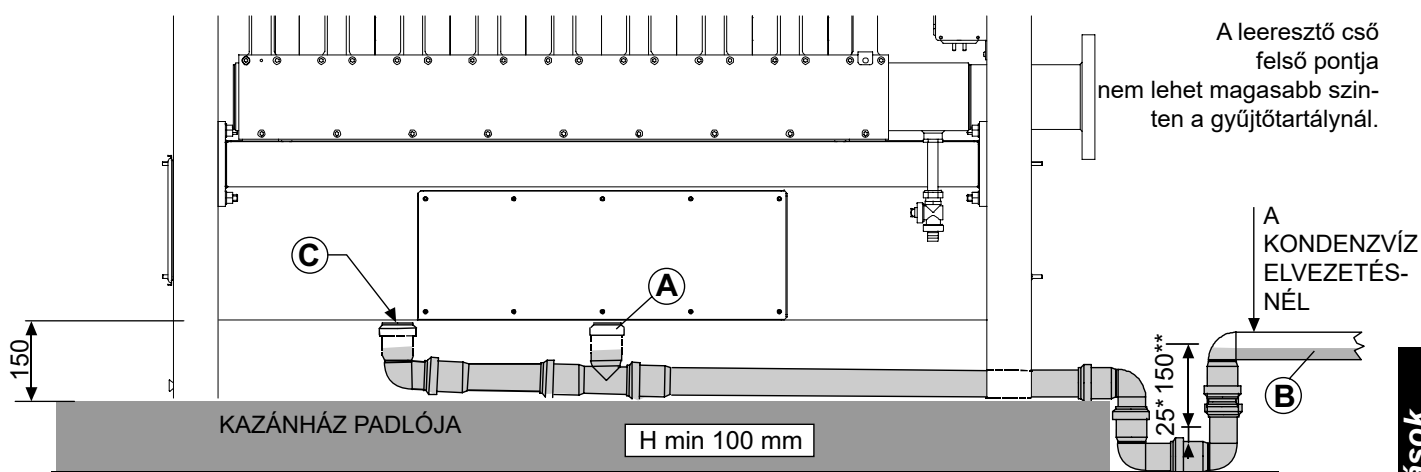
A készülék üzembe helyezése előtt:

- ellenőrizze, hogy a szifon felszerelése megfelelő-e
- töltsse fel a szifont a C töltőnyíláson keresztül és ellenőrizze, hogy a kondenzvíz elvezetés megfelelő-e

Ha a készüléket üres kondenzvíz elvezető szifonnal működteti, fennáll az égéstermékek szivárgása által okozott mérgezés veszélye.

A kondenzvíz elvezetés kimenete az inox füstgáz kamra füst-csonkjá alatt történik úgy, hogy eltávolítja az előre perforált részt a burkolatból.

ELSŐ OLDAL



* A szabványok által előírt minimum szifonmagasság

** Minimális vízár maximális teljesítményen működő kazán mellett.



A kazánt a lakossági szennyvízelvezető csőbe a vonatkozó szabványok előírásainak megfelelően kell bekötni.



Amennyiben nem kíván alapzatot létrehozni, vagy az alapzat létrehozására nincs lehetőség, állítsa fel a kazánt a padlózat szintjében, és hozzon létre egy legalább 100 mm-es mélyedést, ahová elhelyezheti a szifont



MEGJEGYZÉS!
További felvilágosításért látogasson el a www.unical.hu honlapra

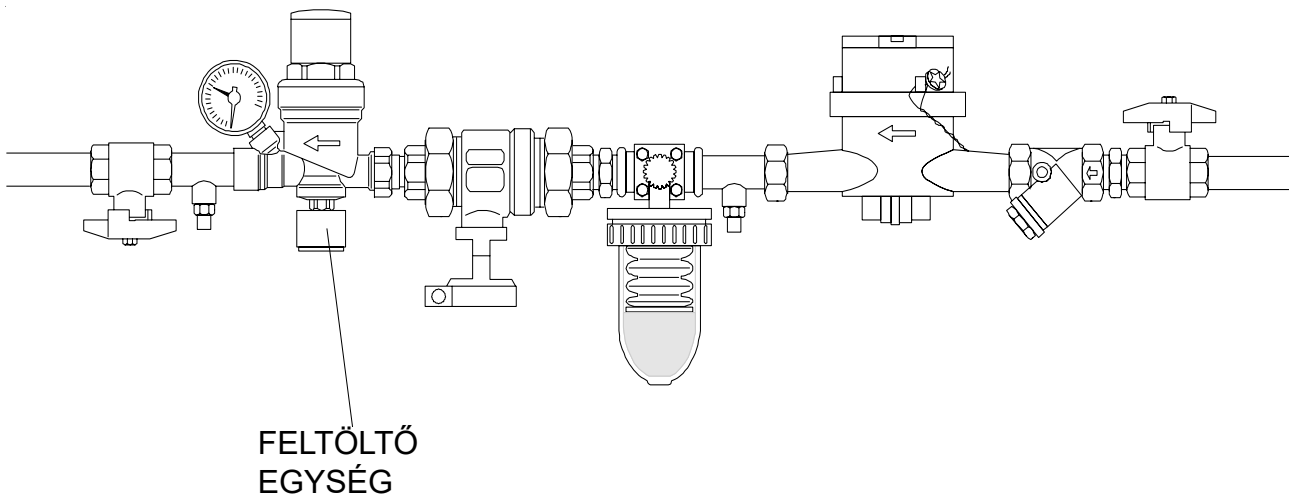
3.9 - A RENDSZER FELTÖLTÉSE ÉS LEÜRÍTÉSE



A rendszer teljes készreszerelése után feltöltheti a rendszert.

A rendszer feltöltéséhez szükség van egy a rendszer visszatérő ágán elhelyezett töltőcsapra.

PÉLDA EGY RENDSZER FELTÖLTŐ EGYSÉGRE



A berendezés feltöltéséhez elő kell készíteni a fűtőrendszeren egy feltöltő csapot, vagy az opcionális tartozékokat kell használni.



A kazánnak saját ürítőcsapja (**14**) van. Ezt a csapot **soha** ne használja a rendszer kiürítésére, mert a rendszerben található szennyeződések felhalmozódhatnak a kazánban és üzemzavarokat okozhatnak. Ezért amikor az ürítő csapot használja, bizonyosodjon meg arról, hogy előtte el legyen zárva a rendszer keringető szivattyú alatt található elzáró csapja.

A Rendszert fel kell szerelni a berendezés kapacitásának megfelelően méretezett saját ürítő csappal.

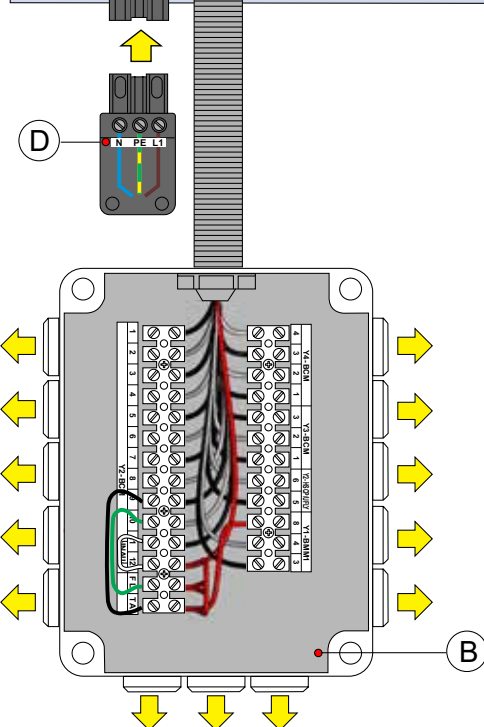
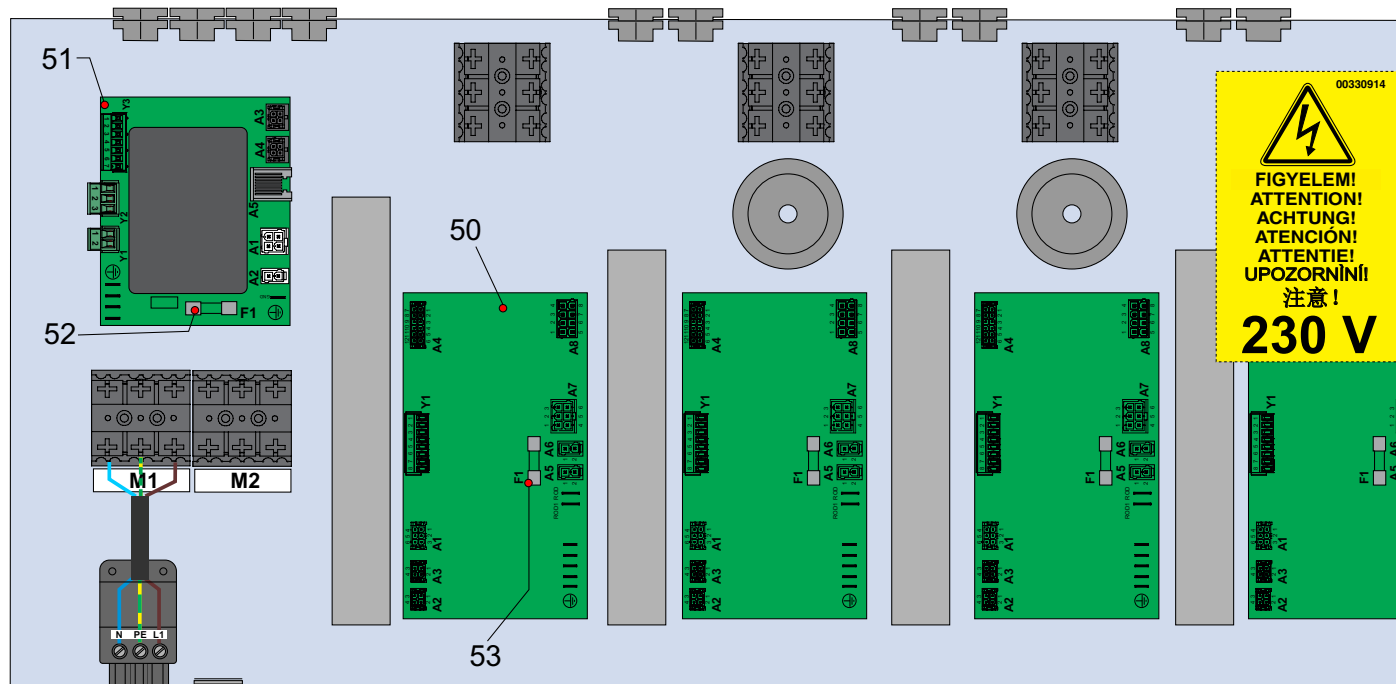
SZÁNDÉKOSAN ÜRESEN HAGYOTT OLDAL

3.10 - ELEKTROMOS BEKÖTÉSEK



Veszély!

Mielőtt a csatlakoztatási munkákat elvégezné, vagy az elektromos alkatrészekben bármilyen egyéb munkákat végezne, áramtalanítsa a berendezést, és győződjön meg arról, hogy azt nem lehet véletlenszerűen visszakapcsolni.



JELMAGYARÁZAT		
SZ.		Leírás
A	BCM	Kazán vezérlő
B		Szolgáltatás csatlakozását visszakapcsoló kapocs
D		Wieland kormány csatlakozó 230 V - 50Hz
E		Ufly P hófokszabályozó
F	LTGL	TLG bekapcsolását jelző lámpa
G	F1	Biztosíték 6,3 AT 250V áramerősséghez
H		Kazán főkapcsoló
I	LTGL	Kézi visszakapcsolású fő korlátozó termosztát
50	BMM	Égő kezelő modul
51		Tápellátás vezérlőpanel
52	F1	Olvadóbiztosíték Táppanel 6.3AF 250V
53	F1	Olvadóbiztosíték BMM 6.3AF 250V Panel



Veszély!
A kazánt kizárólag hivatalos Unical szervizes kötheti be az elektromos hálózatba.



Csatlakozás az elektromos hálózatra.

A bekötést végezze el a szakma szabályainak és a hatályos szabványoknak megfelelően.



Felhívjuk a figyelmét arra, hogy a kazán tápvezetékére fel kell szerelni egy kétpólusú kapcsolót, amelynél az érintkezők távolsága nagyobb mint 3 mm. A kapcsolót szerelje be könnyen elérhető helyre, így gyorsan és biztonságosan elvégezhető az esetleges karbantartási műveletek.

Elektromos csatlakoztatás



A kazán egyfázisú 230 V - 50 Hz hálózatról üzemel, amelyet 0,75 és 1,5 mm keresztmetszetű H05VV-F típusú háromeres vezetékkel (FÁZIS - NULLA - FÖLD) kell csatlakoztatni.



FIGYELEM!

Ügyeljen a FÁZIS és NULLA vezetők helyes bekötésére, mert a láng érzékelés érzékeny a helytelen fázis bekötésre.



FIGYELEM:

Azokat a vezetéseket, amelyeken 230 V halad át, különítse el a 24 V-os vezetésektől.

- A bekötéshez használja a kazánhoz mellékelt „D” csatlakozót.

MEGJ.: 24 V - 230 V kimenet - Tartsuk egymástól elválasztva a 2 feszültséget

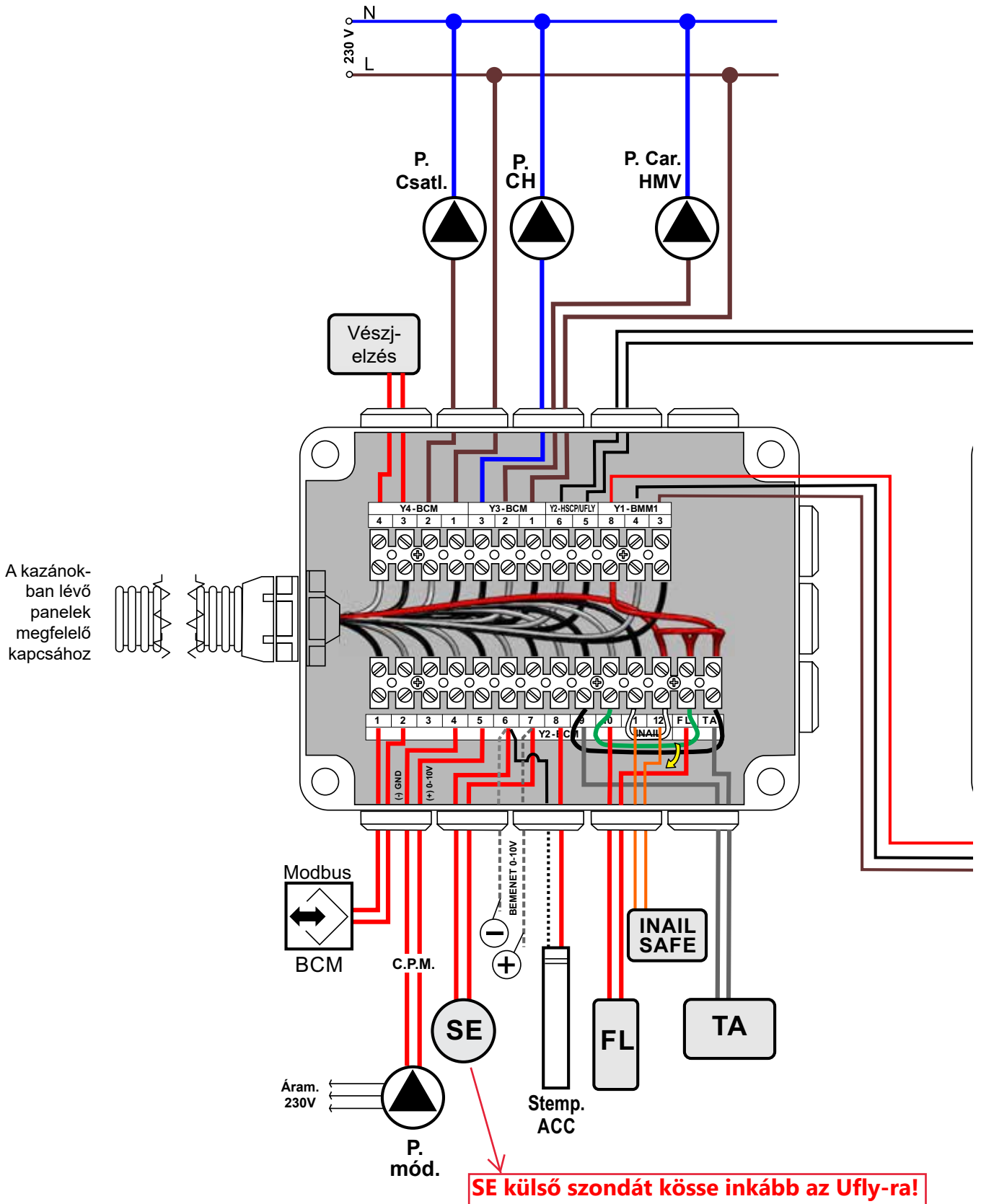


MEGJEGYZÉS:

A kazánt alapfelszereltségben előkészítették egy előremenő ág és egy meleg víz tároló közvetlen kezelésére.

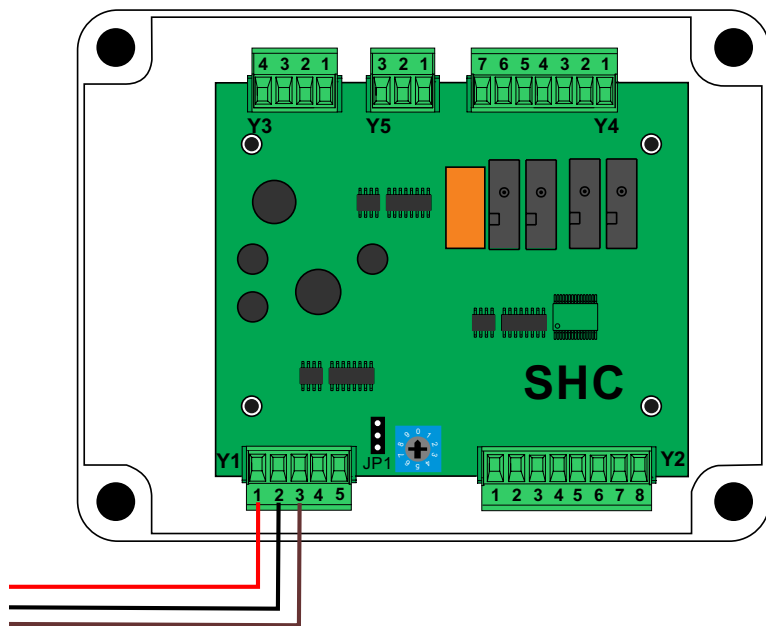
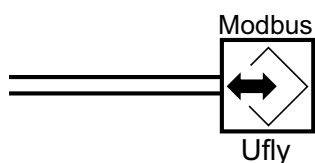
Ha csatlakoztatja a **Stemp. ACC** (melegvíz-tároló hőmérséklet) érzékelőt, automatikusan bekapcsol a HMV szolgáltatás, amelynek a kezelése a közvetlen előremenő ághoz képest előnyt élvez, és az alábbi keringtető szivattyúkkal történik.

Ha további szolgáltatások (meleg víz tárolók, kevert zónák, napelem stb.) kezelésére is szükség van, meg kell vásárolni az **SHC** többfunkciós modult, hogy a teljes vezérlés az **UFLY P** hőmérséklet szabályozóval történjen.



Csatlakozások:		
	Y2 BCM	
Modbus BCM		Kazán távvezérlése
A	1	A (1) Data connection
B	2	B (2) Data connection
P. mod	4 - 5	Fűtési modulációs szivattyú
SE	6 - 7	Külső szonda
- / +	6 - 7	0 / 10 V-os kimenő jel érintkezője
Stemp ACC (*)	6 - 8	Meleg víz tároló hőmérséklet érzékelője
FL	FL - 10	Áramláskapcsoló (vegyük le a hidat)
INAIL (Országos Munkavédelmi Intézet)	11-12	Biztonsági berendezések (távolítsa el a hidat:
TA	TA - 9	Szobatermosztát / Óra távolítsa el a hidat:

	Y4 - BCM	
Vészjelzés (**)	3 - 4	Vészjelzés / jelzés csatlakozó (tisztá csatlakozó áram nélkül)
P. Csatl.	1 - 2	Primer szivattyú (primer kör)
	Y3 - BCM	
P. CH	1 - 3	Fűtőkör szivattyúja
P. Car DHW	1 - 2	Bojler töltőszivattyú
	Y2 - UFLY	
Modbus Ufly		Távvezérlés Hőmérsékletszabályozás
A	5	A (5) Data connection
B	6	B (6) Data connection
	Y1 BMM1	
SHC (***)	8 - 4 - 3	Sokfunkciós modul opcionális (a doboz tetejébe betenni)



(*)
Ha a meleg víz tartály hőmérséklet érzékelője csatlakoztatva van, a kazán bekapcsolásakor automatikusan bekapcsol a használati meleg víz szolgáltatás.
Az **Srv** (803) paraméter (automatikusan frissül)

(**)
Relé csatlakozás, ami vészjelzés esetén bezár

(***)
SHC opcionális
A rendszer csak az SHC modult tudja táplálni.
Amennyiben több SHC-ra van szükség, ezeket a modulokat külsőleg csatlakoztatni kell egy erre szolgáló elektromos panelre, és a megfelelő tápegységgel kell táplálni.



A BCM és az SHC egységek reléinek érintkezői **legfeljebb 4 A** áramfelvétellel üzemelő keringető szivattyúk használatát teszik lehetővé.

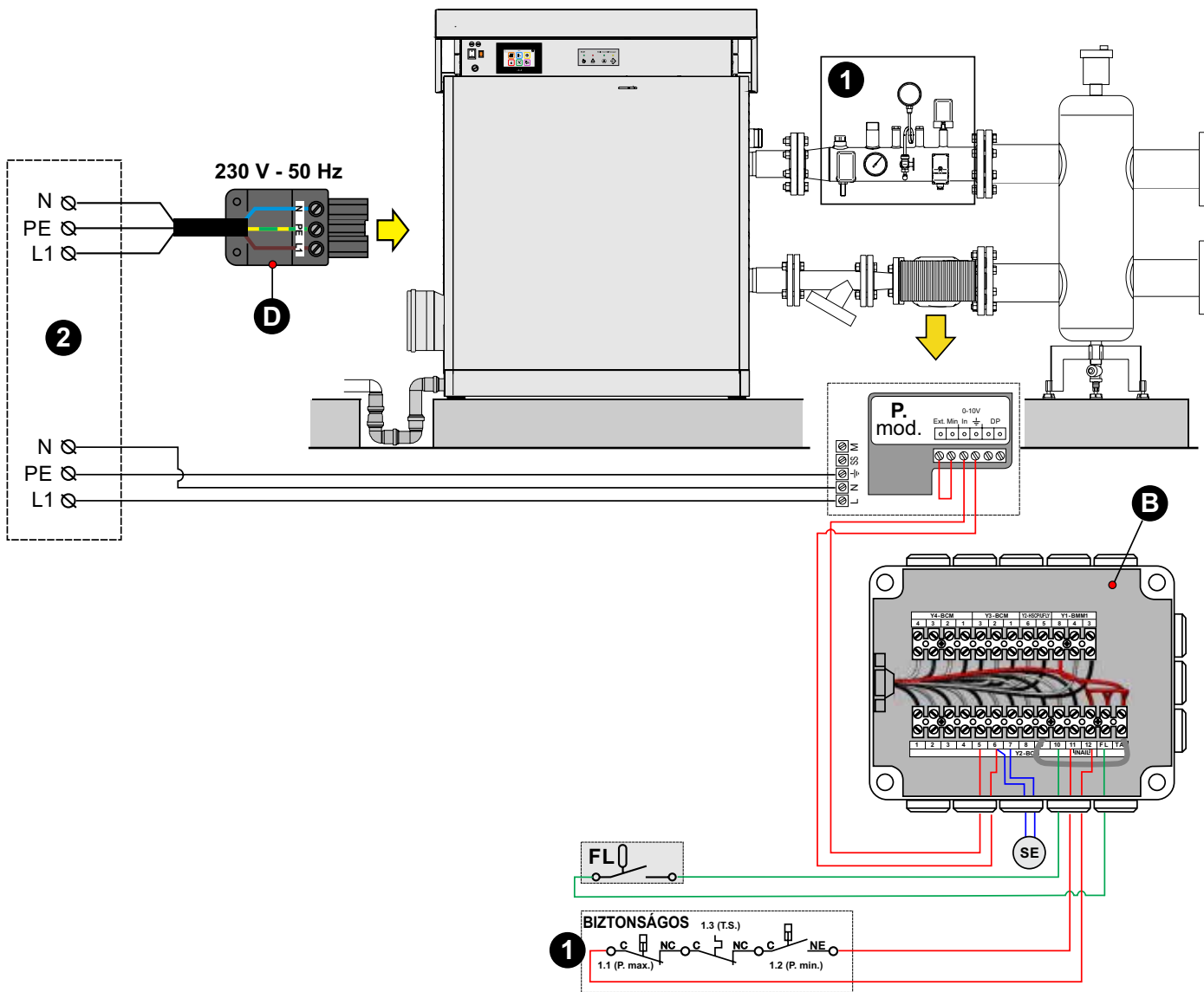


A Modbus BCM ami az épület automatizálás (building automation) kezelésére használható, egy Ufly Modbushoz is csatlakoztatható, hogy egyetlen búst kapjunk.

SZÁNDÉKOSAN ÜRESEN HAGYOTT OLDAL

Kapcsolási rajz példa:

Áramellátás, INAIL, moduláció szivattyú, külső érzékelő, áramláskapcsoló

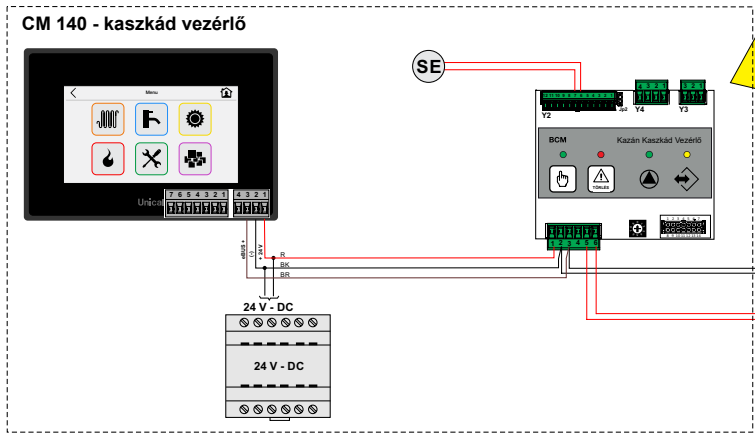
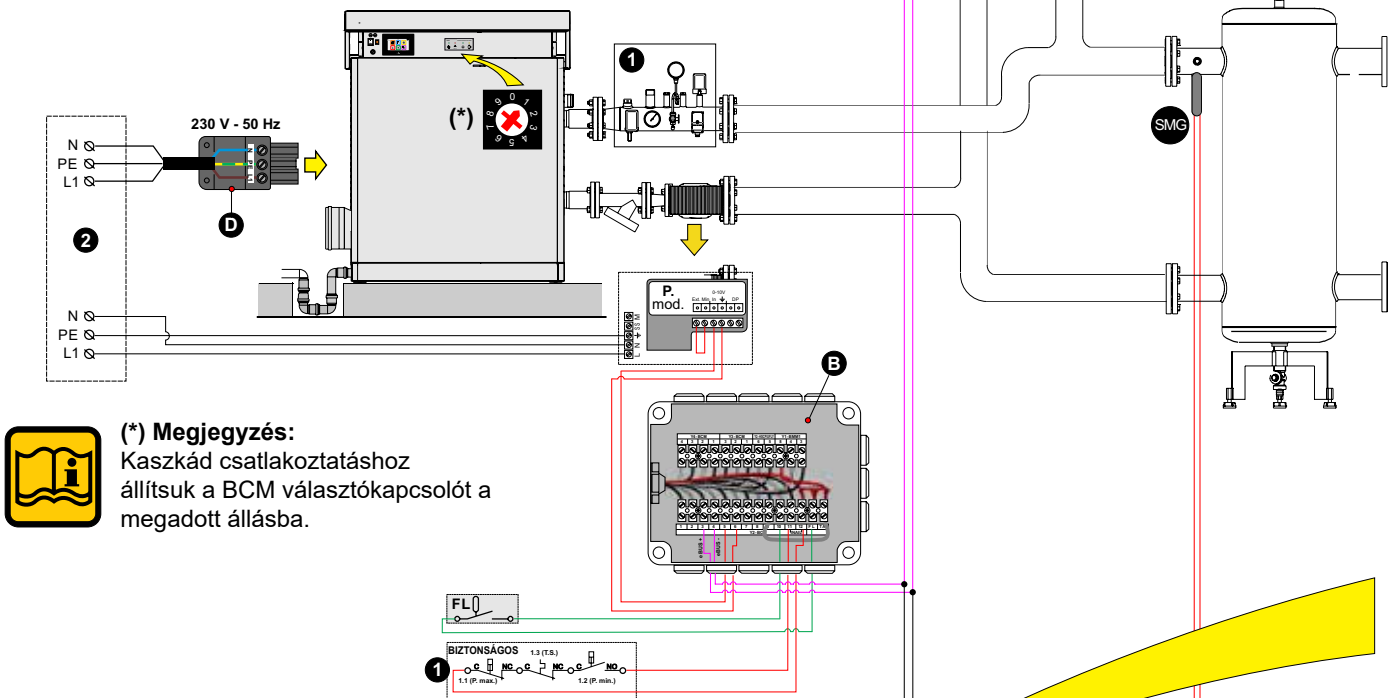
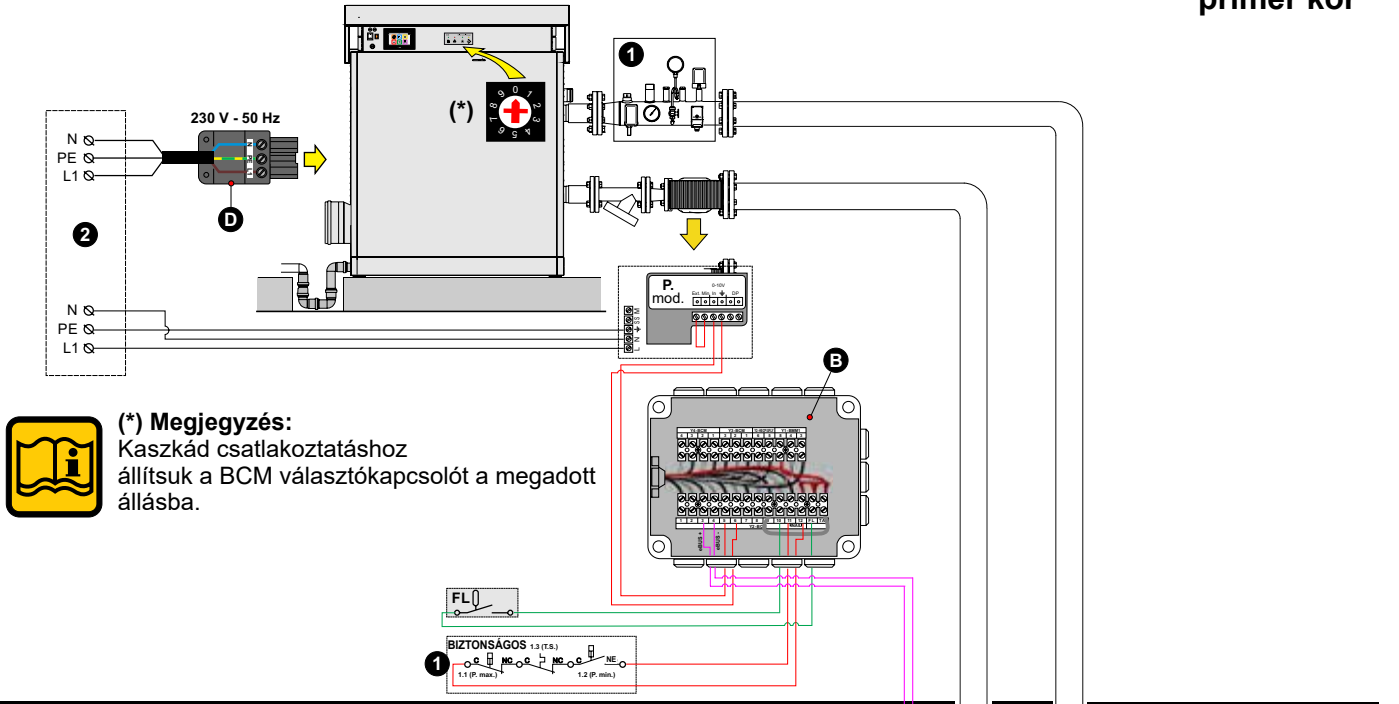


SE külső szondát kösse inkább az Ufly-ra!

JELMAGYARÁZAT	
SZ.	Leírás
1	INAIL - Biztonsági berendezések
2	Fő kapcsolótábla (nem a szállítmány része)
B	Szolgáltatás csatlakozását visszakapcsoló kapocs
D	Wieland kormány csatlakozó 230 V - 50Hz
FL	Sorkapcsok az áramláskapcsolóhoz
SE	Külső szonda kapcsai
SMG	Globális előremenő érzékelő
P on_off	Gyűjtőcső szivattyúja (be_ki) csatlakozások
P mod	Modulációs szivattyú csatlakozások

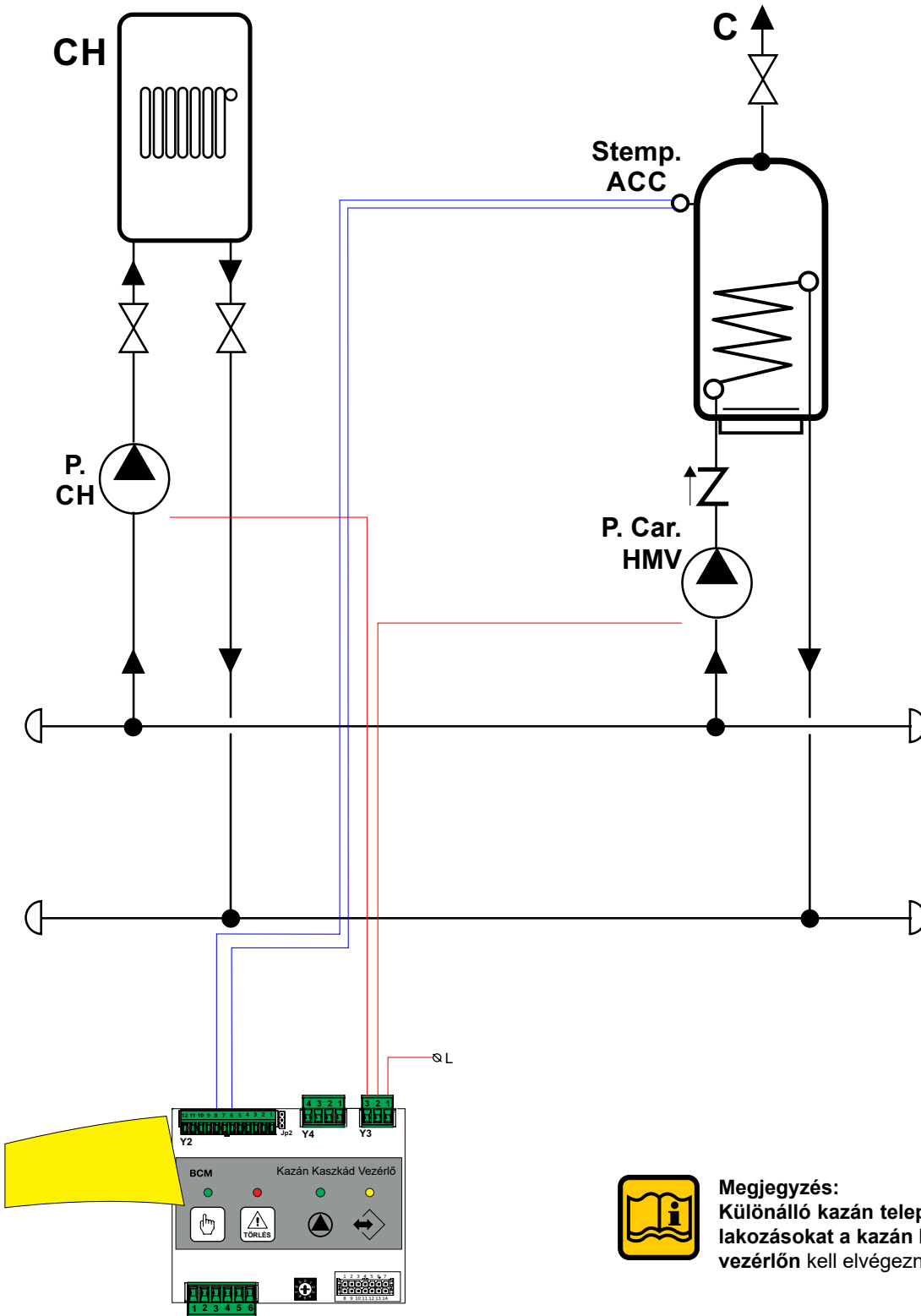
Kapcsolási rajz példa: 2 modulex modul-kazán kaszkádvezérléssel

primer kör



közvetlen zónával + használati meleg víz előállítással.

szekunder kör



Megjegyzés:
Különálló kazán telepítése esetén a fenti csatlakozásokat a kazán belsejében található BCM vezérlőn kell elvégezni.

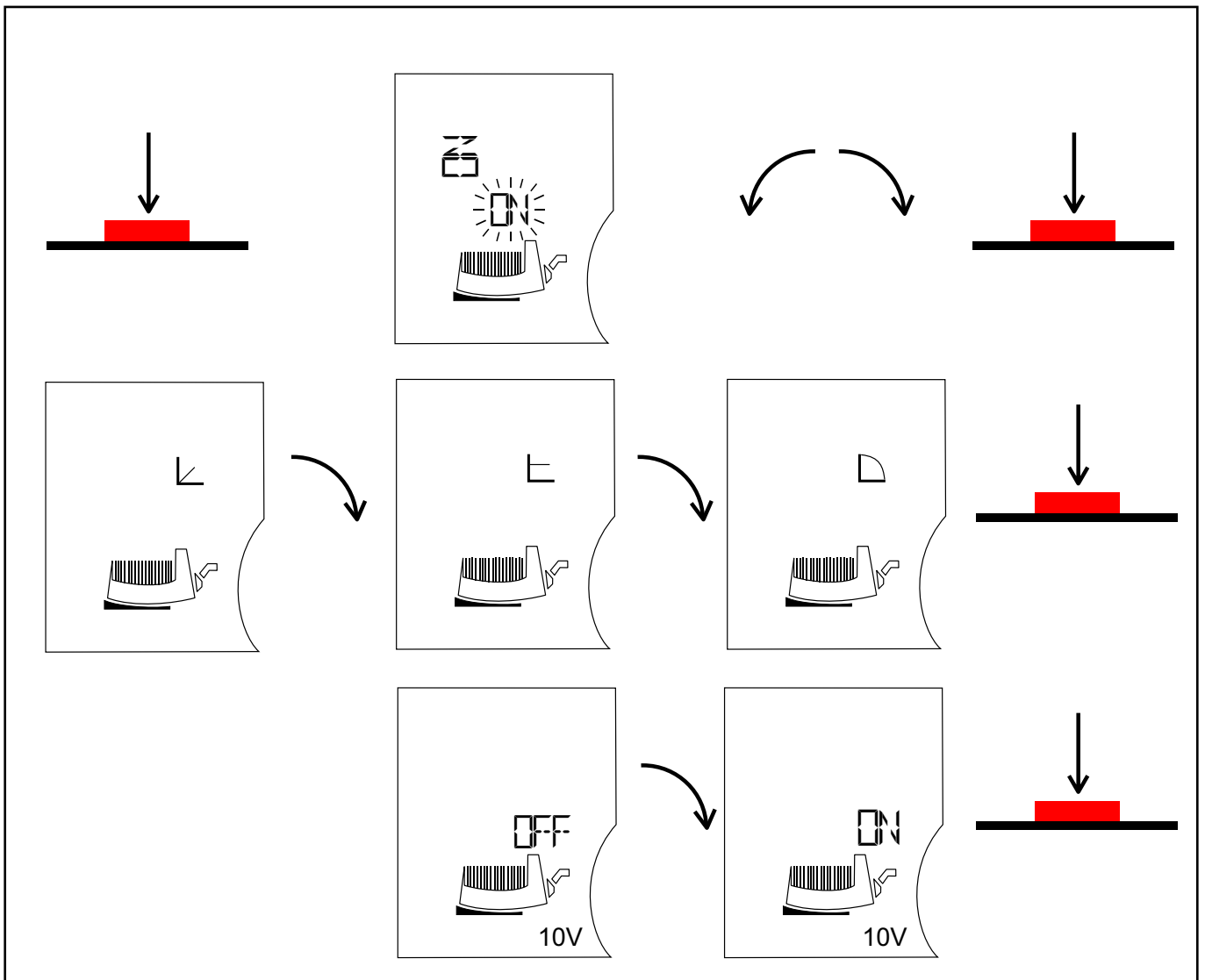


Megjegyzés:
A kaszkádvezérlésű kazánok kezelési paramétereinek beállítását a vonatkozó telepítési kézikönyv ismerteti.



Megjegyzés:
Minta táblázat, vegyük figyelembe a teljes névleges teljesítményt, az esetleges nem visszavezető szelepeket (nem tartoznak a berendezéshez), valamint ellenőrizni kell az áramlásmérők hatékonyságát a moduláció alatt álló minden áramlás esetében.

A Wilo Stratos modulációs szivattyú beállítása (0 - 10 V-os külső bemeneti jel engedélyezése)



3.11 - ELSŐ BEKAPCSOLÁS



Az első begyűjtást kizárólag hivatalos Unical szervizesek végezhetik el. Az Unical nem vonható felelősségre a fenti utasítások figyelmen kívül hagyásából származó személyi, állatokban okozott vagy dologi sérülésekért és károkért.

A kazán üzembe helyezése előtt ellenőrizze a következőket:

a beszerelés a vonatkozó szabványoknak és előírásoknak megfelelően történt-e, mind a gázvezetékét mind az elektromos részeket illetően?	<input type="checkbox"/>
az égéslevegő bevezetése és az égéstermék elvezetése a hatályos normáknak és előírásoknak megfelelően történt-e?	<input type="checkbox"/>
a gázbetápláló csőhálózat mérete alkalmas-e a kazán terhelésének biztosítására? Fel van szerelve a hatályos előírásokat kielégítő biztonsági berendezésekkel?	<input type="checkbox"/>
a kazán tápfeszültsége 230 V - 50 Hz?	<input type="checkbox"/>
a rendszer fel van-e töltve vízzel (a nyomásmérő által mutatott nyomás 0,8/1 (de min. 0,5) bar álló keringető szivattyú esetén)?	<input type="checkbox"/>
A kondenzvíz elvezető szifon fel van töltve vízzel a 3.8 fejezet utasításainak megfelelően?	<input type="checkbox"/>
a rendszerbe szerelt esetleges elzárók nyitva vannak-e?	<input type="checkbox"/>
a használandó gáz típus megegyezik-e azzal, amire a kazán be van szabályozva? Ha nem, szabályoztassa át a kazánt a meglévő gázzal történő üzemre; ezt a műveletet kizárólag hivatalos szakember végezheti el a hatályos előírásoknak megfelelően;	<input type="checkbox"/>
a gázcsap nyitva van?	<input type="checkbox"/>
ellenőrizte, hogy a gáz nem szivárog-e?	<input type="checkbox"/>
a külső főkapcsoló be van kapcsolva?	<input type="checkbox"/>
a rendszer biztonsági szelepe nincs beragadva, és be van kötve a csatornába? a kondenzvíz elvezető szifon be van kötve a csatornába?	<input type="checkbox"/>
a víz sehol nem szivárog?	<input type="checkbox"/>
biztosítottak a szellőzés és a karbantartási műveletek elvégzéséhez szükséges minimális távolságok?	<input type="checkbox"/>
elvégezte a GÁZ, FŰTÉS ÉS HASZNÁLATI MELEG VÍZ csövek tisztítását az erre alkalmas termékekkel?	<input type="checkbox"/>
be van szerelve egy gázszivárgást ellenőrző illetve az ellen védő rendszer? (Rendelhető)	<input type="checkbox"/>
a rendszer csövei NEM szolgálnak az elektromos hálózat földeléseként?	<input type="checkbox"/>
a rendszer méretezése megfelelő, és a méretezés a radiátorok termosztatikus szelepeinél és a radiátorok elzáró szelepeinél bekövetkező nyomásesés figyelembe vételével történt?	<input type="checkbox"/>
a kezelőt megtanította a használatra, és átadta neki a dokumentációt?	<input type="checkbox"/>
Kérjük, pipálja ki az elvégzett műveleteket	

Beszerelési útmutatások


Bekapcsolás és kikapcsolás

A kazán be- és kikapcsolásához olvassa el az Ufly szabályozóhoz mellékelt használati útmutatót.

3.12 - A TÜZELŐANYAG HATÁSFOKÁNAK MÉRÉSE MŰKÖDÉS KÖZBEN

3.12.1- BESZABÁLYOZÁSI FUNKCIÓ (KÉMÉNYSEPRŐ)



FIGYELEM!
A funkciót kizárólag a hivatalos Unical szervizek használhatják.



FIGYELEM!
Ezeket a funkciókat az Ufly P. TOUCH CONTROL telepítési és karbantartási kézikönyvének 2.9. fejezetében (Égő menü) magyarázzuk el.

3.12.2 - A MÉRŐSZONDÁK BEHELYEZÉSE

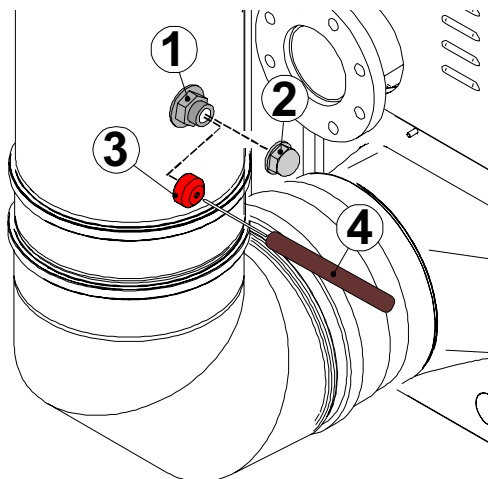
Az égés minőségének az ellenőrzéséhez végezze el a következő méréseket:

- mérje meg az égési levegő hőmérsékletét
- mérje meg az égéstermék hőmérsékletét és CO₂ tartalmát az erre a célra kialakított 2-es nyíláson keresztül.

A fenti méréseket akkor végezze el, amikor a készülék szélső állapotokban működik (lásd a 3.12.1).



A gyárban minden kazán beállítására és kipróbálására sor kerül, de ha szükség van a beállítások módosítására, újra kell kalibrálni a gázszelepet.



FIGYELEM!
Távolítsa el a 2-es dugót, rögzítse a 3-as piros sapkát az 1-es égéstermék vizsgálónyílásra. A sapka nyílásába helyezze be a 4-es CO₂ elemző érzékelőjét. A mérést követően távolítsa el a sapkát, és az erre a célra kialakított fedéllel 2 zárja vissza az égéstermék elvezetés vizsgálónyílását.

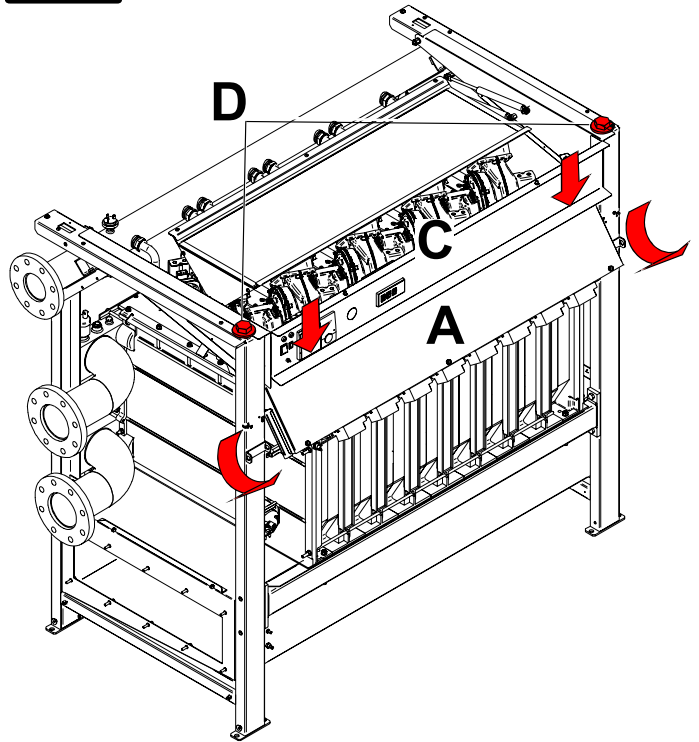
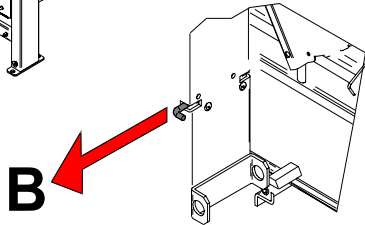
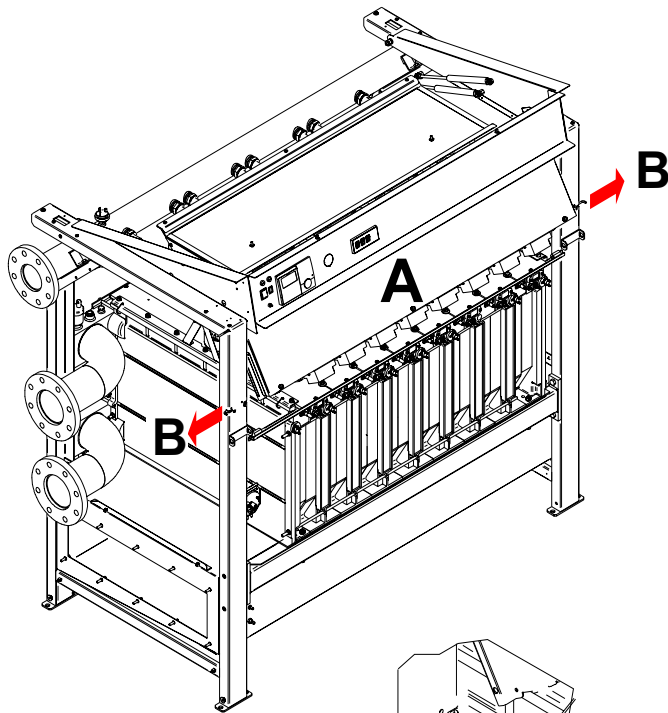
3.13 - AZ ÉGŐ BESZABÁLYOZÁSA



Minden kazán már beszedve és ellenőrizve hagyja el a gyárat, amennyiben szükség lenne rá, végezze el a gázszelepek újraszabályozását (1. MODUL, 2. MODUL stb.)



Az alábbiakban szereplő utasítások kizárólag az Unical szerviz **szakembereinek** szólnak.



FIGYELEM!

Hogy egyszerűbben hozzáférhessen a gáz szelephez, oldja fel az „A” a „B” elektromos táblát rugókkal (jobbra és balra). Fordítsa el az elektromos panelt „A” és eresse le a billenő panelt „C”.

Rögzítse a beállítási művelet idejére a billenő panelt „C” 2 dB M4 csavarral és alátéttel „D” (a csavarok a dokumentációt tartalmazó tasakban vannak).

Új gázégő és új BMM van 21U10560 (05/2021) szériaszámától az összes MODULEX EXT 440-1500 kazánokban. Az új égő cikkszám: 95003184, az új BMM cikkszám: 95003335.

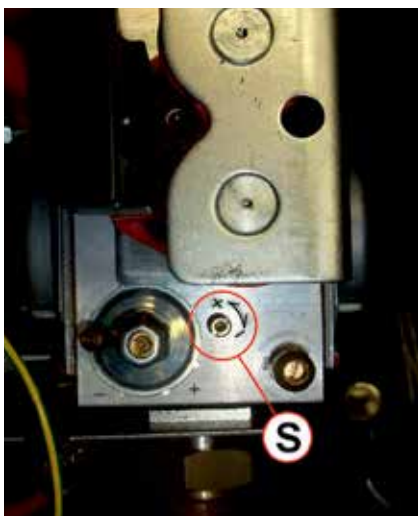
BMM paramétereknél a 346-os vent.min. paraméter a korábbi 29% helyett 28%

az 526-os vent.abs.max. paraméter a korábbi 96 Hz helyett 108 Hz

- Vegye le a sapkát, és helyezze be a CO2 szondát az égési levegő/égéstermék mintavételi mérőpontjaiba (lásd a 3. 12.2 fejezetet).

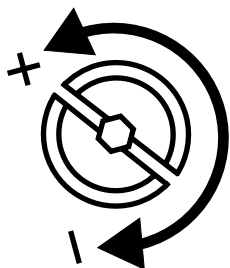
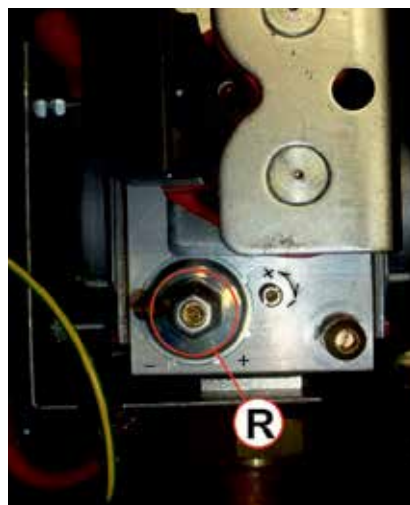
1) A maximális teljesítmény beállítása

- Beszabályozási módban állítsa a kazánt a MAXIMÁLIS TELJESÍTMÉNYRE (lásd a 3.12.1 fejezetet)
- Miután az égő bekapcsolt, ellenőrizze, hogy a MAXIMUM teljesítmény CO2 értéke megfelel-e a "FÜVŐKÁK - NYOMÁSÉRTÉKEK" táblázatban megadott értékeknek.
- Szükség esetén az „S” szabályozó csavar segítségével módosítsa az értéket. Az érték csökkentéséhez fordítsa el az ÓRAMUTATÓ JÁRÁSÁVAL MEGEGYEZŐ irányba, az érték növeléséhez forgassa el a csavart az ÓRAMUTATÓ JÁRÁSÁVAL ELLENTÉTES irányba (Lásd a FÜVŐKÁK - TÉRFOGATÁRAMOK - NYOMÁSÉRTÉKEK táblázatot).

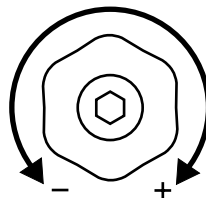


2) A minimális teljesítmény beállítása

- Beszabályozási módban állítsa a kazánt a MINIMÁLIS TELJESÍTMÉNYRE (lásd a 3.12.1 fejezetet)
- Az égő bekapcsolt állapotában ellenőrizze, hogy a "MINIMÁLIS" teljesítmény CO2 értéke megfelel-e a "FÜVŐKÁK - NYOMÁSÉRTÉKEK" táblázatban megadott értékeknek.
- Szükség esetén helyesbítse az értéket (egy 2,5 mm-es imbuszkulcs segítségével) az „R” csavar forgatásával; az óramutató járásával MEGEGYEZŐ irányban növelni, az óramutató járásával ELLENTÉTES irányban csökkenteni lehet az értéket (Lásd a FÜVŐKÁK - TÉRFOGATÁRAMOK - NYOMÁSÉRTÉKEK táblázatot).



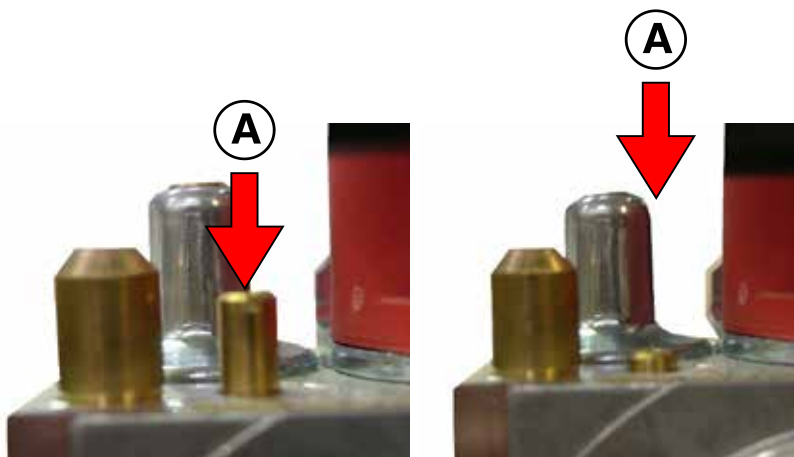
(S)
A MAXIMÁLIS TELJESÍTMÉNYT
SZABÁLYOZÓ CSAVAR



(R)
A MINIMÁLIS TELJESÍTMÉNYT
SZABÁLYOZÓ CSAVAR

A gázszelap cseréje, vagy gyújtási nehézségek esetén nehézségek adódnak a bekapcsolásnál:

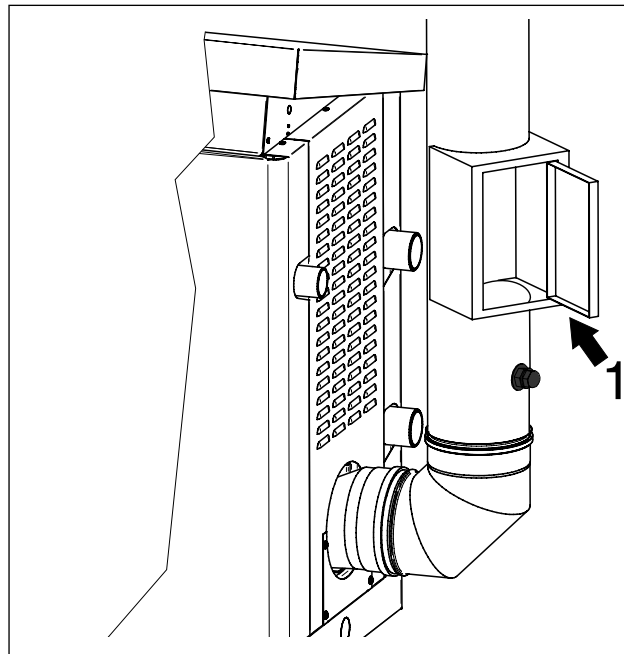
Hajtsa be a maximális teljesítmény szabályozó csavart „A” az óramutató járásával megegyező irányba ütközésig, majd hajtsa ki 7 fordulattal. Ellenőrizze, hogy a kazán begyújt-e. Ha a készülék gyújtáshiba miatt leáll, hajtsa ki az „A” csavart még egy fordulattal, majd kísérelje meg ismét a begyújtást. Ha a kazán megint leáll, ismételje meg a fenti műveleteket addig, amíg a kazán be nem gyullad. Ekkor végezze el a kazán beállítását a fentiekben már ismertetett módon.



Kövesse az előző utasításokat a többi modul beállításához is.

Ha a leolvasott érték túl alacsony, ellenőrizze, hogy a térfogatáramot adó fűtési csövek, vagy a kondenzvíz-elvezető rendszer csövei nincsenek-e elzáródva.

Ha ezek nincsenek eldugulva, ellenőrizze, hogy az égő és/vagy a kazántest nem pizkosak-e.



FIGYELEM

A VG (gázszelep) kalibrálásához az alábbi lépéseket kövesse.

A gázszelep kalibrálását

kémény nyomás = 0 Pa mellett kell elvégezni;

- nyissa ki az 1-es égéstermék elvezető cső vizsgáló nyílásának az ajtaját;
- a kalibrálás végeztével pedig zárja vissza megfelelően.

A MODULEX 150 - 350
KAZÁNOKRA VONATKOZÓ IRÁNYADÓ JELLEGŰ RAJZOK

C) AZ ALAPVETŐ BEÁLLÍTÁSOK BEFEJEZÉSE

- Ellenőrizze a CO₂ szintet a minimális és maximális teljesítményen.
- Szükség esetén végezze el az esetleges kisebb újramódosításokat.
- Az erre a célra kialakított dugó (2 - 3) segítségével zárja le az égéstermék vizsgáló nyílást (1).



A megfelelő működés érdekében a CO₂ értékek beállításakor ellenőrizze, hogy az érték a táblázatban megadott határértékeken belül marad-e.



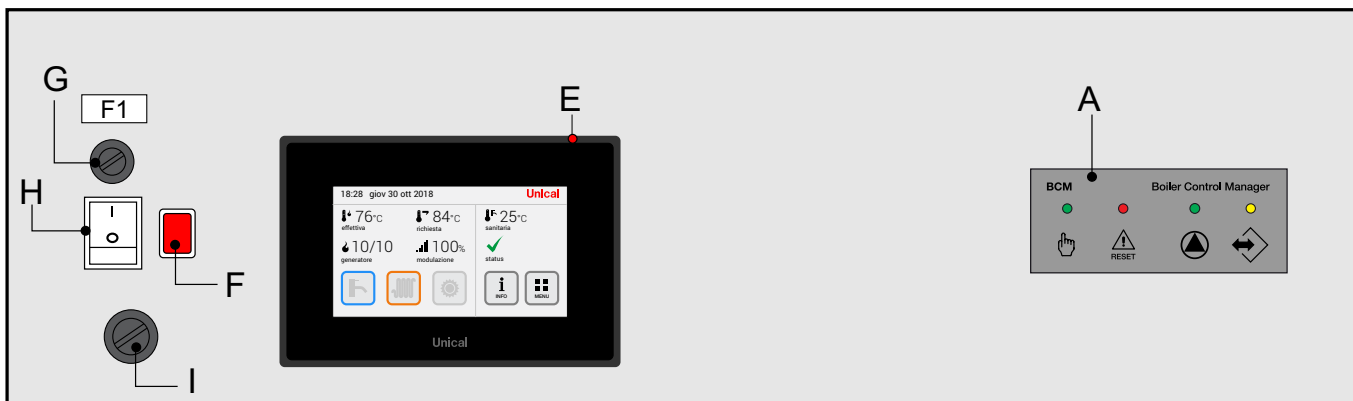
MEGJEGYZÉS: Ügyeljen arra, hogy ne húzza túl, ne erőltesse túl a szabályozócsavarokat.

FÚVÓKÁK - NYOMÁS ÉRTÉKEK - TÉRFOGATÁRAMOK TÁBLÁZAT



MODULEX EXT: 440 - 550 - 660 - 770 - 900								
Gáz típusa	Ellátó nyomás	Ø Fúvókák (mm)	Deflektor sebessége [Ø/mm]	Ventilátor sebesség		CO ₂ szint		Bekapcsolási teljesítmény [%]
	[mbar]			FL min	FU max	[%]		
						min	max	
Földgáz (G20)	20	9	NE	28	108	8,8	8,8	50
Földgáz (G25)	25	9	NE	28	113	9,1	8,5	50
Földgáz (G27)	20	9	IGEN	28	94	9,1	9,3	50
Propán (G31)	37	9	NE	28	101	10,8	10,6	50

MODULEX EXT: 348								
Gáz típusa	Ellátó nyomás	Ø Fúvókák (mm)	Deflektor sebessége [Ø/mm]	Ventilátor sebesség		CO ₂ szint		Bekapcsolási teljesítmény [%]
	[mbar]			min	max	[%]		
						min	max	
Földgáz (G20)	20	9	NE	35	87	8,8	8,8	50
Földgáz (G25)	25	9	NE	32	92	9,1	8,45	50
Földgáz (G27)	20	9	IGEN	28	94	9,1	9,3	50
Propán (G31)	37	9	NE	35	82	10,8	10,6	50

3.14 - ÜZEM VÉSZHELYZET ESETÉN ÉS BIZTONSÁGI BERENDEZÉSEK



	A BCM nem engedi a rendszert kikapcsolni abban az esetben, ha az Ufly berendezés vagy a kazán fő rendszerének kezelése nem üzemel (Olvassa el a BCM kezelési útmutatóját)
A	SÁRGA LED = villogó (kommunikáció BMM és BCM között) OK
	ZÖLD LED = világít (Szivattyú aktív)
	PIROS LED = világít (Hibakódot ír ki)
E	Ufly vezérlőpanel
F	A TLG Fő határoló termosztát bekapcsolását jelző lámpa
G	Biztosíték
H	Főkapcsoló
I	Fő határoló termosztát (TLG), amikor bekapcsol, megszakítja a kazán áramellátását, és az F lámpa kigyullad. Az újraindításhoz vegye ki a dugót, és nyomja meg a gombot.

	MEGJEGYZÉS: Az előző elemek a kazán burkolata alatt, az E8 központi szabályzó mellett találhatóak.
	MEGJEGYZÉS: A vészhelyzet funkcióban a kazán égője max. 100 %-os teljesítményen üzemelnek az előremenő ágon. A rendszer minden más elemét a primer szivattyúját is kézi üzemmódban kell elindítani.

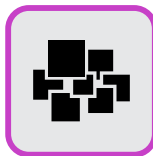
A kondenzvíz szintérzékelő helyzete



3.15 - MŰKÖDÉSI PARAMÉTEREK PROGRAMOZÁSA



FIGYELEM!
A funkciót kizárólag a hivatalos Unical szervizesek használhatják.



FIGYELEM!
Ezeket a funkciókat az Ufly P. TOUCH CONTROL telepítési és karbantartási kézikönyvének 2.8. fejezetében (BERENDEZÉSEK menü) magyarázzuk el.

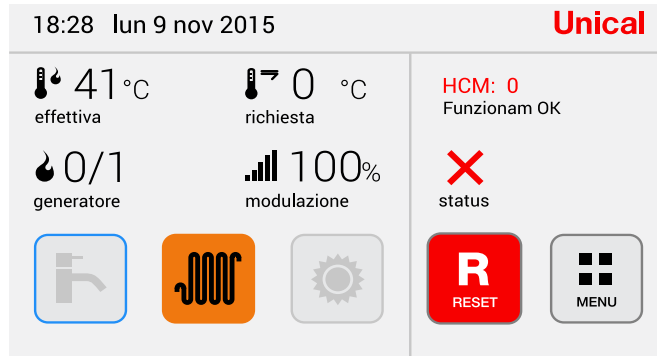
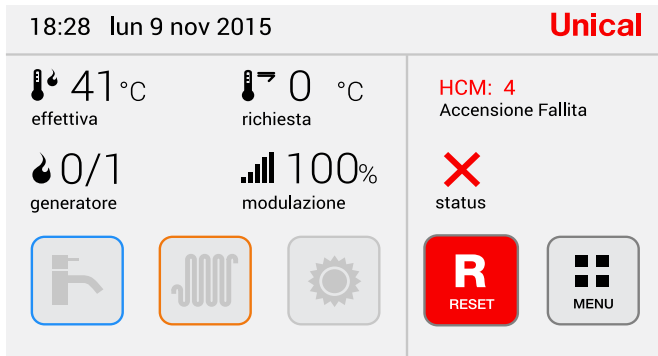
BMM paraméterek

Kód	Jel	Leírás	Egység	Min.	Max.	Gyári beáll.
803	Srv	Elérhető szolgáltatások		0	1	
48	ChSet	CH#1: Alapérték	°C	20	85	
784	BC	Hely BUS használata		0	7	
816	MI	Modbus cím		1	127	
817	MT	Modbus időtűllépés	mp	0	240	
896	TU	°Fahrenheit		0	1	
799	AC	0/10V bemenet		0	2	
376	DI1	#1 programozható bemenet		0	3	
322	Po	Szivattyú: Utókeringtetés	min.	1	30	
341	PL	Szivattyú: alsó (minimum) moduláció	%	0	100	
313	Pr	Szivattyú: Maximum moduláció	%	0	100	
31	HL	CH#1: Minimum alapérték	°C	20	85	
39	HH	CH#1: Maximum alapérték	°C	20	85	
792	CHP	CH: Max. moduláció	%	0	100	
619	IG	A relatív ventilátor sebesség az égő előszellőztetésekor és begyűjtésakor	%	30	80	
527	PU	Ventilátor: Imp./Fordulat		0	3	
486	FP	Ventilátor: Prop. Szab.		0	50	
487	FI	Ventilátor: Prop. szab.		0	50	
489	Fpl	Ventilátor: PWM min.	%	5	15	
337	Fr	Ventilátor sebesség gradiens	%	1,0	100,0	
526	FU	Ventilátor: Vel. Max.	Hz	50	120	108 Hz
319	FH	Maximális relatív ventilátor sebesség	%	1,0	100,0	
346	FL	Minimális modulálás	%	1,0	100,0	28%
314	Sb	Relatív ventilátor sebesség az égő standby (készletli) állapotában	%	0	100	
620	IP	Utókeringtetés: Ventilátor	%	0	100	
617	IGL	Begyűjtés: mod. Min.	%	0	100	
618	IGH	Begyűjtés: mod. Max.	%	0	100	
353	HP	CH PID: Proporcionális	°K	0	50	
354	HI	CH PID: Integratív		0	50	
478	Hd	CH PID: Derivatív		0	50	
34	HY	Égőhiszterézis	°K	5,0	20,0	
336	HS	Hőmérsékleti gradiens	°C/min	0	30	
483	rP	Kazán: Hőm. Max.hőmérséklet különbség	°C	0,0	50,0	
380	AI1	#1 programozható érzékelő		0	2	
777	AFC	APS szabályozása		0	2	
805	LV	Hálózati feszültség	V	100	240	
2590		Az égő maximum teljesítménye	kW	10	1000	

() PB-gáz értékek

BCM paraméterek						
Kód	Jel	Leírás	Egység	Min.	Max.	Gyári beáll.
803	Srv	Elérhető szolgáltatások		16	27	
483	rP	Kazán: Hőm. Max.hőmérséklet különbség	°K	0,0	50,0	
34	HY	Égőhiszterézis	°K	5,0	20,0	
31	HL	CH#1: Minimum alapérték	°C	20,0	40,0	
39	HH	CH#1: Maximum alapérték	°C	45,0	85,0	
799	AC	0/10V bemenet		0	3	
376	DI1	#1 programozható bemenet		0	2	
322	Po	Szivattyú: Utókeringtetés	min.	1	10	
341	PL	Szivattyú: alsó (minimum) moduláció	V	0	10	
313	Pr	Szivattyú: Maximum moduláció	V	0	10	
792	CHP	CH: Max. moduláció	%	0	100	
611	POT	Kazán: Hiba Max. Párhuzamos	°K	0	30	
612	POL	Kazán: mod. Max. Párhuzamos	%	0	100	
650	dL	HMV: Minimum alapérték	°C	25,0	45,0	
385	dH	HMV: Maximum alapérték		50,0	65,0	
360	dt	Bojler be szabályozása		0	15	
656	drT	HMV: Hőm. Kérési hőmérséklet különbség	°K	-20	20	
657	drH	HMV: Kérési hőmérséklet hiszterézis	°K	1	20	
310	DpT	HMV Szivattyú: Utókeringtetés	mp	5	600	
660	dbT	HMV: Hőm. Max.kazán hőmérséklet	°C	50,0	85,0	
48	ChSet	CH#1: Alapérték	°C	20,0	85,0	
64	ChPO1	CH#1: Párhuzamos üzem szolgáltatás		0	1	
346	FL	Minimális modulálás	%	0	100,0	
600	mB	Égők: Min. Bekapcsolás		1	8	
616	BSt	Kazán: Bekapcsolási idő	mp	30	900	
613	BRt	Kazán: Kikapcsolási idő	mp	30	900	
336	HS	Hőmérsékleti gradiens	°C/min	1	30	
353	HP	CH PID: Proporciónális	°K	0	50	
354	HI	CH PID: Integratív	°K	0	50	
478	Hd	CH PID: Derivatív	°K	0	50	
816	MI	Modbus cím		1	127	
817	MT	Modbus időtúllépés	mp	0	240	
896	TU	°Fahrenheit		0	1	
309	St	Alkalmazás kód		0	1	
368	VA1	#1 Programozható relé		0	1	
369	VA2	#2 programozható relé		0	1	
771	PS	Víznyomás érzékelő		0	1	
768	LG	Érz. Min.gáznyomás		0	1	
793	COC	Kémény eltömődés érzékelő		0	2	
622	FS	Minimum áramlás érzékelő		0	1	

3.16 - HIBAKÓDOK



Hiba, ami a kazán leállítását okozza:

- A hibakód megjelenik, a kazán Leállt. Miután megoldottuk a hibát, nyomjuk meg a Reset gombot a kazán újraindításához.

Hibák, amelyek NEM okozzák a kazán leállítását:

- A hibakód megjelenik, a kazán fűtést igényel, Reset ikon (azt jelzi, hogy a rendszer hibát érzékel, akkor is, ha a hiba csak időleges. Ezért mindig szükség van a nullázásra a „Hiba” megjelenítésének megszüntetéséhez.

(Szám) = lásd a jelmagyarázatot a 2.2 fejezetben		
KÓD	LEÍRÁS a BMM-en mérve	MEGOLDÁS
01	BIZTONSÁGI TERMOSZTÁT A biztonsági termosztát (10) bekapcsolt	Nyomja meg a panelen a feloldás nyomógombot, és/vagy ellenőrizze, hogy a hőkapcsoló vagy annak csatlakozásai nincsenek-e megszakadva, ellenőrizze, hogy az INTC kapcsolók zárva legyenek (1. helyzet)
04	BLOKKOLÁS Nincs gáz, vagy az égő blokkolt	Ellenőrizze a gázellátást és azt, hogy a gyújtó/lángérzékelő elektróda működik-e (4) .
05	A LÁNGJELZÉS ELVESZTÉSE A MŰKÖDÉS SORÁN.	Ellenőrizze az érzékelő elektródát
06	MAGAS HŐMÉRSÉKLET A kazán hőmérséklete túl magas	Ellenőrizze a keringető szivattyú állapotát, és szükség esetén tisztítsa meg a kazán-hőcserélőt (24)
10	BELSŐ MEGHIBÁSODÁS	
11	Láng érzékelése a begyújtás előtt (parazita láng)	
12	FŰTÉSI VÍZ ÉRZÉKELŐ (11) Üzemzavar a fűtési víz érzékelőn	Ellenőrizze az érzékelő működését (lásd az Ellenállás/Hőmérséklet táblázatot a 4. fejezetben) vagy a csatlakozók épségét.
14	VISSZATÉRŐ ÁG ÉRZÉKELŐJE (ha van) Segéd érzékelő (SRR) megszakadt	Ellenőrizze a kábelezést, és szükség esetén cserélje ki a segéd érzékelőt (22)
15	ELÉGTELEN VÍZKERINGÉS A primer körben keringő víz mennyisége elégtelen ($\Delta t > 40^\circ \text{C}$)	Ellenőrizze a keringető szivattyú működését és sebességét - távolítsa el a fűtés rendszerből az esetleges dugulásokat
16	A HŐCSERÉLŐ (24) BEFAGYOTT A rendszer a hőcserélő befagyását érzékelte. Ha a fűtés érzékelője 2°C -nál kisebb hőmérsékletet mér, nem engedélyezi az égő bekapcsolását egészen addig, amíg a hőmérséklet 5°C fölé nem emelkedik.	Kapcsolja ki az áramellátást, zárja el a gázcsapot, és olvassza ki óvatosan a hőcserélőt.

22	NINCS ELÉG LEVEGŐ A BEGYÚJTÁSHOZ Leállás	Ellenőrizze, hogy a ventilátor emelőmagassága legalább 60 Pa-e.
23	NEM VÁRT LEVEGŐ	A minimum nyomáskapcsoló beragadt (zárt helyzetben)
24	SEBESSÉG NEM KONTROLLÁLHATÓ A ventilátor sebessége ingadozik, a kívánt sebességet nem éri el.	Ellenőrizze a ventilátor (18) működését és a kábelezéseket
26	SEBESSÉG NEM KONTROLLÁLHATÓ A ventilátor sebessége ingadozik, és meghaladja az előírt sebességet	Ellenőrizze a ventilátor (18) működését és a kábelezéseket
27	NINCS LEVEGŐ Leállás	Ellenőrizze, hogy a ventilátor emelőmagassága legalább 60 Pa-e.
30	GYÁRI PARAMÉTEREK A gyári beállítású paraméterek megváltoztak, vagy mágneses interferencia lépett fel.	Nyomja meg a reset gombot, és ha az üzemzavar nem tűnik el, és cserélje ki a vezérlőpanelt
32	A hálózati feszültség a névleges érték 80%-a alatt van. Várja meg, amíg a hálózati feszültség meghaladja névleges érték 85%-át.	Javítás: ha a hálózati feszültség < 190 Vac: a hálózati feszültség valóban a minimum szint alatt van, egyébként monitor vezeték hiba: cserélje ki a BMM-t
KÓD	LEÍRÁS a HCM-en (BCM-en) mérve	MEGOLDÁS
2	MINIMÁLIS GÁZ NYOMÁS PRESZOSZTÁT BEKAPCSOLT hatás: leállás	A begyújtást a rendszer egészen addig nem engedélyezi, amíg a gáznyomás vissza nem tér a helyes értékekre.
17	A HŐCSERÉLŐ (24) BEFAGYOTT hatás: leállás	Próbáljon meg egy resetet, mivel a rendszer automatikusan aktiválja a fagymentesítési funkciót, így lehet, hogy csak egy figyelmeztetésről van szó.
19	ELŐREMENŐ ÁG HŐMÉRSÉKLET TÚLLÉPÉS. Akkor aktiválódik, amikor az előremenő víz hőmérséklete nagyobb, mint 95 fok. A visszaállítás automatikusan történik, amikor a hőmérséklet kevesebb, mint 80 fok. Hatás: Égő stop, szivattyú bekapcsolva	Keringetés ellenőrzése
28	ELVEZETŐ CSÖVEK ELTÖMÖDTEK Leállás	Ellenőrizze a kéményt / Ellenőrizze a szifont.
29	VÍZ AZ ÉGÉSTÉRBEN Leállás	Ellenőrizze az égésteret / Ellenőrizze a szifont.
37	PARAMÉTEREKET TÁROLO MEMÓRIA HIBÁS Nincs láng	Vegye fel a kapcsolatot a szakszervizzel
38	GYÁRI PARAMÉTEREK elektromágneses interferencia miatt meghibásodtak leállás	Vegye fel a kapcsolatot a szakszervizzel
40	FL BEKAPCSOLÁS elégtelen víz keringtetés Stop	Keringtetés ellenőrzése
56	VEGYE FEL A KAPCSOLATOT A SZAKSZERVIZZEL Nincs láng	Ellenőrizze az e-BUS1 elektromos csatlakozásokat
57	A BMM VEZÉRLŐ NEM TALÁLHATÓ leállás	Ellenőrizze a BMM e-BUS elektromos csatlakozásait
58	ELŐREMENŐ ÉRZÉKELŐ Leállás	Csatlakoztasson egy új érzékelőt, ha a hibakód eltűnik, cserélje ki az érzékelőt, vagy pedig ellenőrizze az elektromos csatlakozásokat
93	ISPESL BIZTONSÁGI BERENDEZÉSEINEK BEKAPCSOLÁSA Leállás	ellenőrizze a biztonsági rendszereket a biztonsági berendezések kioldása után
A hibakódokat a kijelző információs sora jeleníti meg, és megmaradnak akkor is, ha a rendellenesség csak átmeneti volt. Ezért mindig szükség van a nullázásra a „Riasztás” megjelenítésének megszüntetéséhez.		

ÁTVIZSGÁLÁS ÉS KARBANTARTÁS



A szakma szabályainak megfelelően végzett átvizsgálás és karbantartás valamint a kizárólag eredeti cserealkatrészek használata alapvető fontossággal bír a kazán üzemzavarmentes működése és a kazán hosszú élettartama szempontjából. A kazán éves szintű karbantartása a törvényi előírások értelmében kötelező.



Az átvizsgálás és karbantartás hiánya vagyoni károkat és személyi sérüléseket okozhatnak

4.1 - UTASÍTÁSOK AZ ÁTVIZSGÁLÁSHOZ ÉS KARBANTARTÁSHOZ

Annak érdekében, hogy készüléke tartósan üzemeljen, és ne változzanak a készülék tulajdonságai a típus jóváhagyott sorozathoz képest, használjon kizárólag eredeti **UNICAL** cserealkatrészeket.

Ha szükség van valamely alkatrész cseréjére:

- Szüntesse meg a készülék áramellátását, és győződjön meg arról, hogy az áramellátást nem lehet véletlenül visszakapcsolni.
- Zárja el a kazán elé beszerelt gázcsapot.
- Amennyiben a beavatkozás szükségessé teszi, zárja el az előremenő és visszatérő ágon esetlegesen elhelyezett elzáró szelepeket, valamint a hideg víz bemenetre felszerelt elzáró szelepet.

A karbantartási munkálatok végeztével kapcsolja vissza a kazánt

- Nyissa a fűtési rendszer előremenő és visszatérő elzáróit (ha korábban zárva voltak).
- Végezze el a légtelenítést, és szükség esetén állítsa vissza a fűtési rendszerben a nyomást 0,8/1,0 (de min. 0,5) barra.
- Nyissa a gázszelepet.
- Helyezze a kazánt feszültség alá
- Ellenőrizze, hogy a készülék hermetikusan zár-e mind a gáz mind a víz oldalán.



KÖTELEZŐ!
védőkesztyű viselése kötelező



Égési sérülések veszélye!
A karbantartási munkálatok közben legyen körültekintő.

TÁBLÁZAT - ELLENÁLLÁSI ÉRTÉKEK A HŐMÉRSÉKLET, A FŰTÉSI MELEG VÍZ ÉRZÉKELŐ (SR), A HASZNÁLATI MELEGVÍZ-ÉRZÉKELŐ (SS) ÉS AZ ESETLEGES VISSZATÉRŐ FŰTÉSI MELEG VÍZ ÉRZÉKELŐ (SRR) FÜGGVÉNYÉBEN

T°C	0	1	2	3	4	5	6	7	8	9
0	32755	31137	29607	28161	26795	25502	24278	23121	22025	20987
10	20003	19072	18189	17351	16557	15803	15088	14410	13765	13153
20	12571	12019	11493	10994	10519	10067	9636	9227	8837	8466
30	8112	7775	7454	7147	6855	6577	6311	6057	5815	5584
40	5363	5152	4951	4758	4574	4398	4230	4069	3915	3768
50	3627	3491	3362	3238	3119	3006	2897	2792	2692	2596
60	2504	2415	2330	2249	2171	2096	2023	1954	1888	1824
70	1762	1703	1646	1592	1539	1488	1440	1393	1348	1304
80	1263	1222	1183	1146	1110	1075	1042	1010	979	949
90	920	892	865	839	814	790	766	744	722	701

A fűtési meleg víz érzékelő (SR) és a visszatérő fűtési meleg víz érzékelő (SRR) hőmérséklete (°C) és névleges ellenállása közötti kapcsolat (Ohm)

Példa: 25°C fokon a névleges ellenállás 10067 Ohm

90°C fokon a névleges ellenállás 920 Ohm



A törvény által előírt átvizsgálásokat és karbantartási műveleteket végeztesse felhatalmazott szervizes szakemberrel! Névsort lásd a www.unical.hu honlapon a szerviz sor mögött.

Mivel a por az égési levegővel együtt bekerül a kazánba, a kazánon keresztül az égéstermék oldali ellenállás nő, és ez hosszú távon a hőterhelés (és ennek következtében a teljesítmény) csökkenését okozza.

A tisztítás megkezdése előtt ellenőrizze a gázfogyasztást (lásd 3.13. bekezdés) és a CO₂ százalékos értékét (lásd 3.13). Ha a tényleges értékek (helyes CO₂ érték mellett) nem mutatnak 5 %-nál nagyobb eltérést, a kazánnak nincs szüksége tüztér oldali tisztításra.

Elegendő a szifont kitisztítani.



FIGYELEM!

A hőterhelés csökkenését az elvezető cső vagy a levegő bevezető cső elzáródása is okozhatja. Először ezt a lehetőséget ellenőrizze.

Ha a hőterhelés csökkenése meghaladja az 5 %-ot, tisztítsa ki a ventilátorokat is, az égőket is, az égéstereket is, a kondenzvíz gyűjtő tartályt, sőt esetleg a kazán víz-oldalát is. Tisztítsa ki a szifont is.

Első fázis – Leszerelés

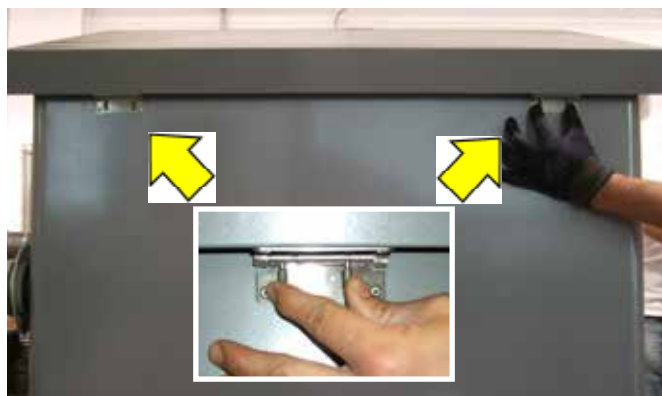
- Áramtalanítsa a készüléket és zárja el a gázt. **Győződjön meg arról, hogy teljesen elzárta a csapot.**
- Távolítsa el:
 - az összes burkolatot



- Fordítsa el a fent nevezett csavarokat a fedél leemeléséhez



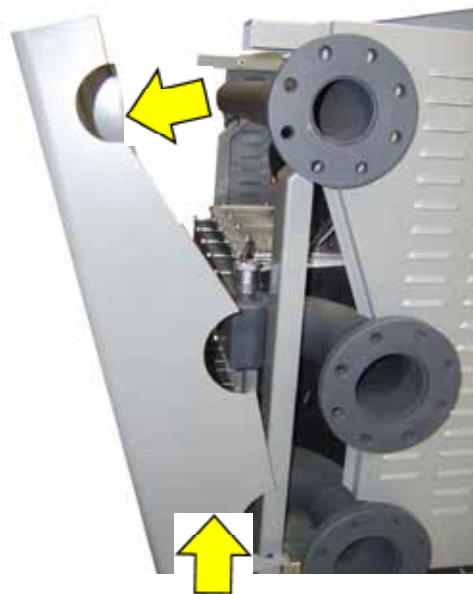
- Távolítsa el a két fedél rögzítő csavart



- A fedél eltávolításához használja a két záró reteszt



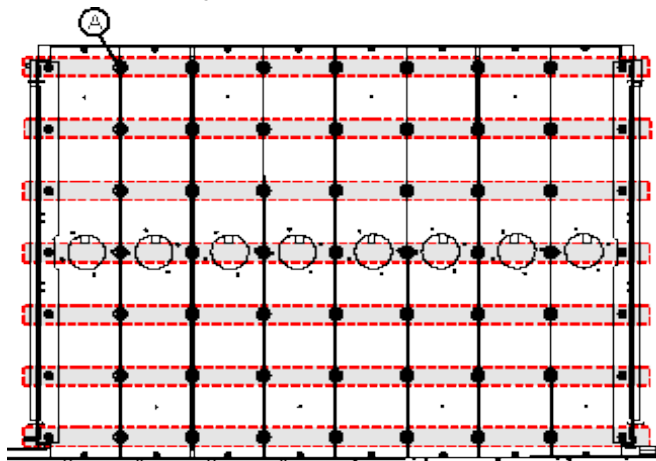
- Távolítsa el a burkolatokat rögzítő hátsó, elülső és oldalsó csavarokat.





- Távolítsa el a piros szilikon csöveket, majd a ventilátor kamrát.

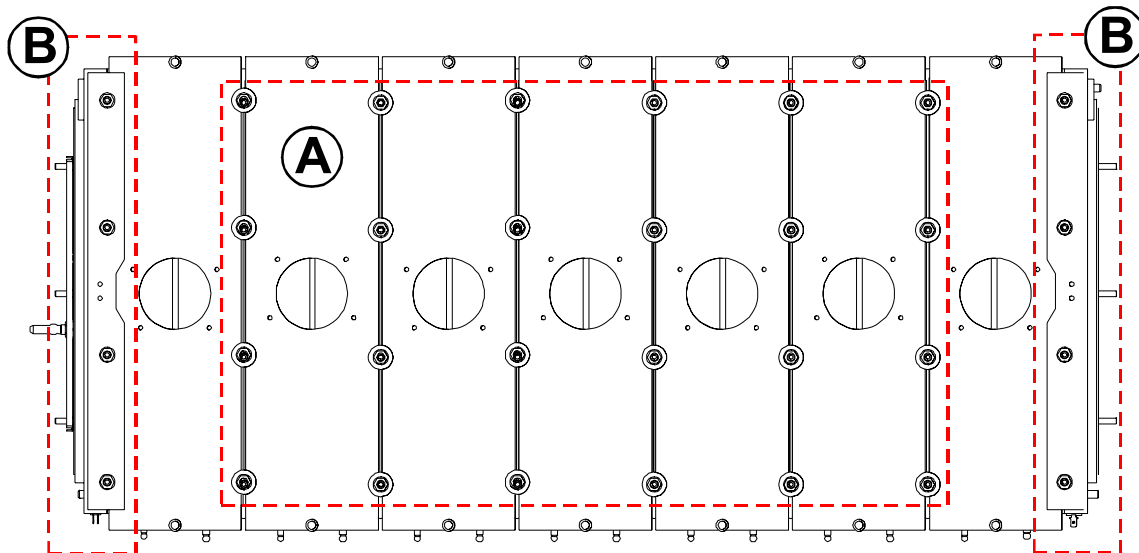
• **Elemek csavarjai**



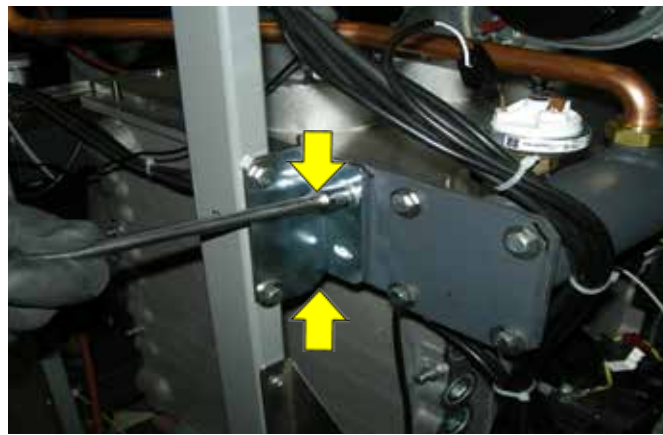
- Oldja ki a ventilátor kamrát rögzítő bal és jobb oldali rugókat (jobb/bal oldal).

- Távolítsa el az elemek „A” csavarjait (használjon 13 mm-es villáskulcsot)

• Elemek csavarjai



- Távolítsa el az elemek „A” csavarjait (használjon 13 mm-es csőkulcsot).



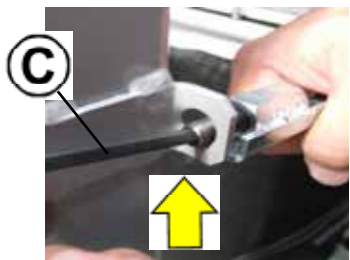
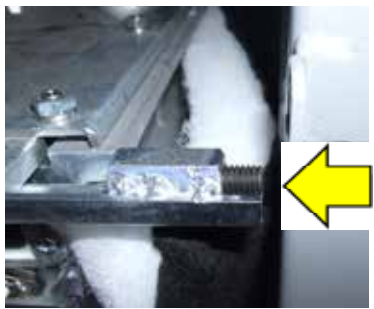
- Távolítsa el a gázcsövet rögzítő csavarokat (jobb és bal oldal)



- Egy 13 mm-es csőkulccsal/villáskulccsal távolítsa el a „B” csavarokat, és távolítsa el a rögzítő lemezeket.



- Egy 10 mm-es csőkulccsal távolítsa el a négy csavart majd a gázkarimát



- Emelje fel egy kicsit a hátsó **égőblokkot**, és egy 5 mm-es csavarkulccsal húzza ki a 2 pecket, amíg el nem érik a „C” furatokat (jobb és bal oldal).

- Emelje fel az égő blokkot (első rész).



- Távolítsa el a gáz csatlakozókat a gáz gyűjtőcsőből 36 mm-es villáskulccsal.

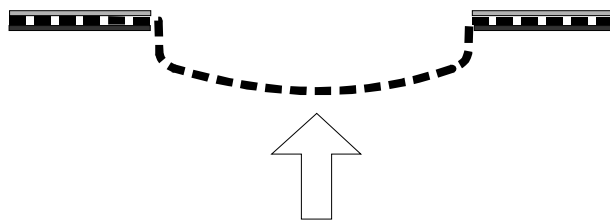
Beszereleési útmutatások

Második lépés - Tisztítás

- Távolítsa el az égő körüli tömítéseket és az égőket.
- Tisztítsa meg szárazon az égőket a „láng oldalról” sűrített levegővel.
- Ellenőrizze az égő hegesztéseit, keretét és szövetszerkezetét, hiba esetén cseréljen égőt.



Az égők tömítését minden tisztításkor ki kell cserélni.



- Mossa át vízzel (szükség esetén megfelelő vegyszerekkel) az égésteret, ügyelve arra, hogy ne vizezze be az elektromos kábeleket.
A művelet során biztosítani kell, hogy a kondenzvíz elvezető cső mindig szabad maradjon, hogy a mosóvíz ne folyhasson ki a vizsgálónyíláson.
- Fújja át az égésteret sűrített levegővel, és próbálja meg az esetlegesen a mini-hengereken, bordázaton maradt szennyeződések eltávolítani.
- Az elemek átmosását követően ellenőrizze, hogy a kondenzvíz elvezető szifon nincs-e elzáródva: szükség esetén tisztítsa ki.
- Ellenőrizze az égéstermék elvezető csövet és a kéménykürtöt

Harmadik lépés - Összeszerelés

- A kazántest és/vagy az égők tisztítását követően szerelje vissza az égőket a helyükre.
- Helyezze fel az új grafit tömítéseket



A visszaszereléskor végezze el a fenti műveleteket ellentétes sorrendben, ügyelve arra, hogy a keverő/ventilátor egységet 13 Nm nyomattékkal rögzítse a testhez.

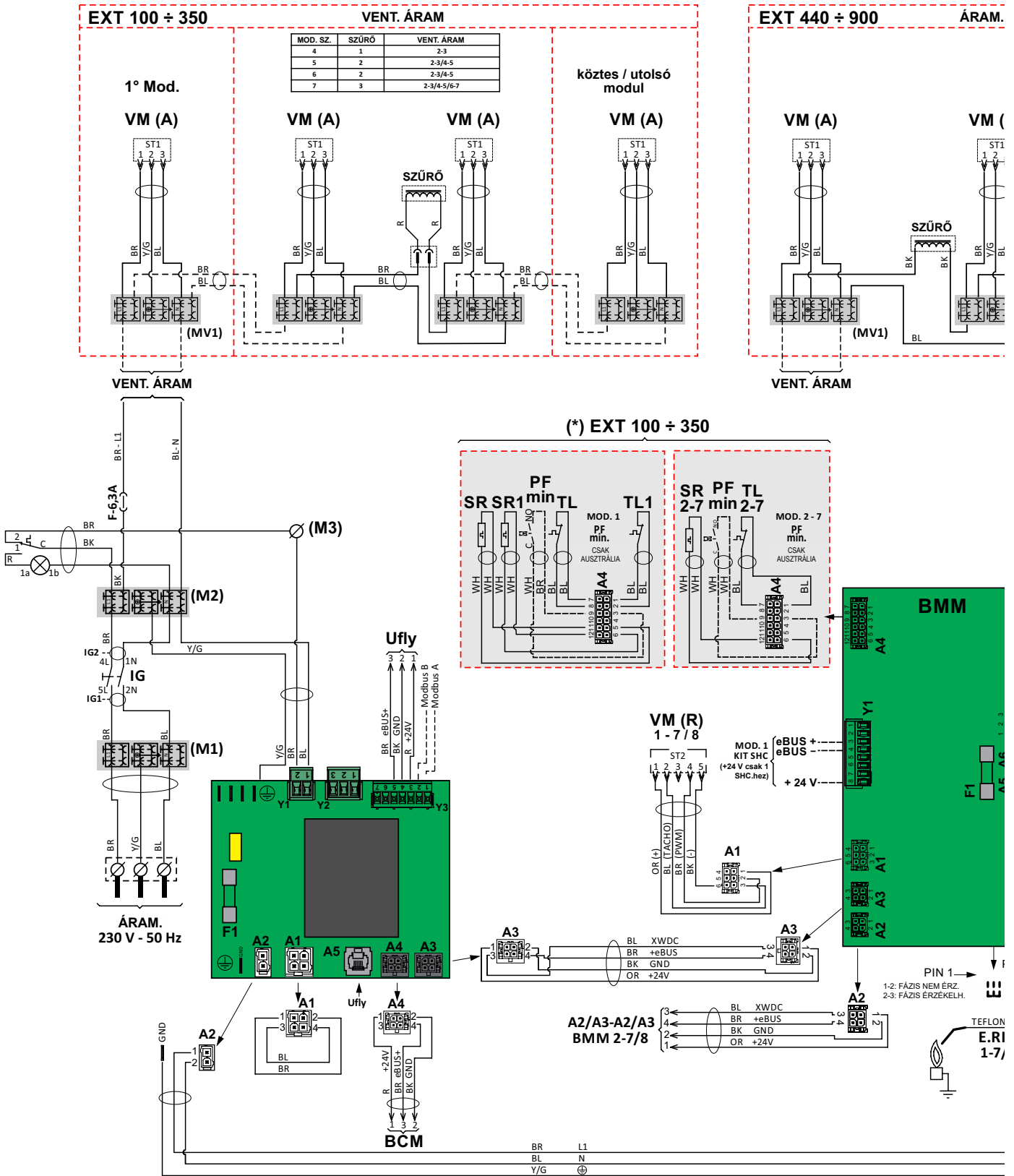


**FIGYELEM
KARBANTARTÁSI MŰVELETEK VÉGZÉSE
ESETÉN MINDEN ÉGŐ TÖMÍTÉSÉT KÖTELEZŐ KICSERÉLNİ.**

- A begyújtás előtt ellenőrizze, hogy a kondenzvíz elvezető szifonban elég víz van-e.
- Mielőtt ismét kinyitná a gázcsapot, ellenőrizze, hogy a korábban meglazított gázcsatlakozót megfelelően meghúzták-e. Ehhez nyissa ki a csapot, és a megfelelő oldattal ellenőrizze a gáztömörséget.
- Ahogy egy égő bekapcsol, azonnal ellenőrizze az egyes gázszelepek és a hozzá tartozó előkeverő kamra közötti gáztömörséget
- Végezze el az égés-elemzést és ellenőrizze a paramétereiket.
- Ellenőrizze, hogy az összes korábban kinyitott ellenőrző nyílás vissza lett-e zárva.

SZÁNDÉKOSAN ÜRESEN HAGYOTT OLDAL

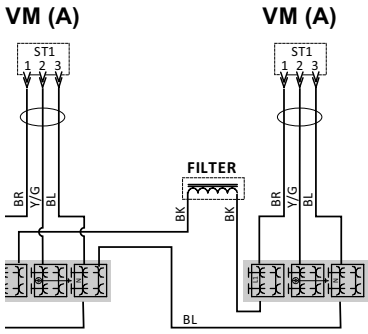
4.2 - ELEKTROMOS BEKÖTÉS KAPCSOLÁSI RAJZA



JELMAGYARÁZAT	
E. ACC.	Gyújtó elektróda
E. RIL.	Érzékelő elektróda
HSCP / Ufly	Master, a fűtésszabályozó mester
SR	Fűtési víz érzékelő (csak 1. mod.)
SR 1...7	Fűtési víz érzékelő
PF	Égéstermék nyomás nyomáskapcsoló (csak 1. mod.)
PF min	Égéstermék min. nyomás nyomáskapcsoló (csak 1. mod.)
SL	Kondenzvíz szintérzékelő (2. mod.)

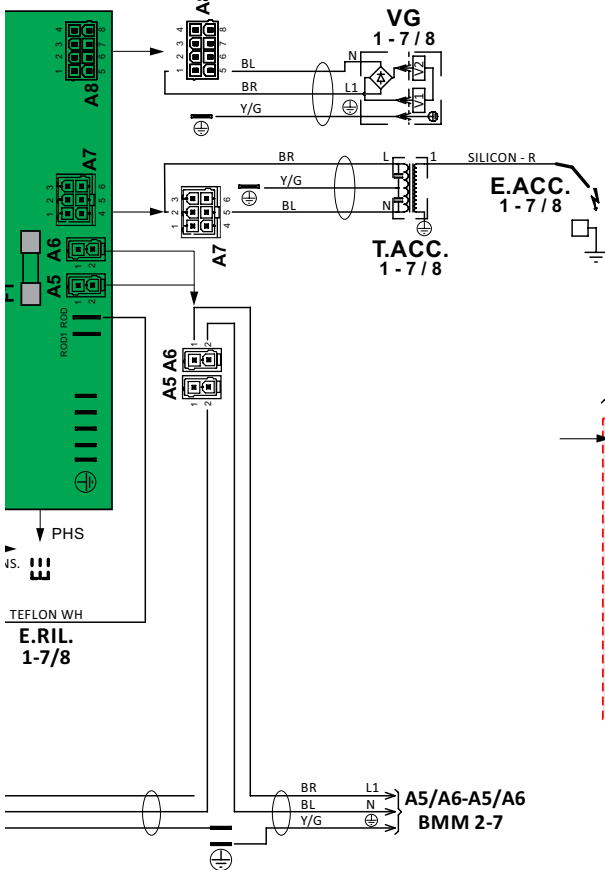
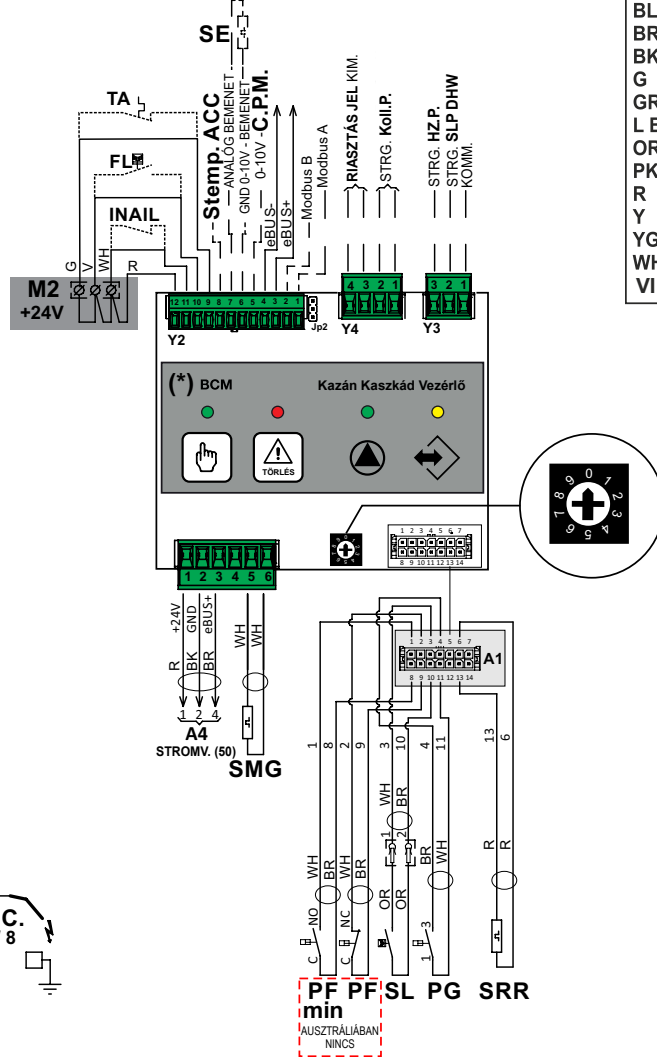
T. ACC	Gyújtás transzformátor
TL	Határoló termostát
TL 1...7	Helyi határoló termostát
VG	Gázszelep
VM (A)	Modulációs ventilátor áramellátás
VM (R)	Modulációs ventilátor szabályzás/Érz.
SRR	Teljes visszatérő érzékelő
PG	Gáz nyomáskapcsoló
IG	Főkapcsoló

VENT. ÁRAM

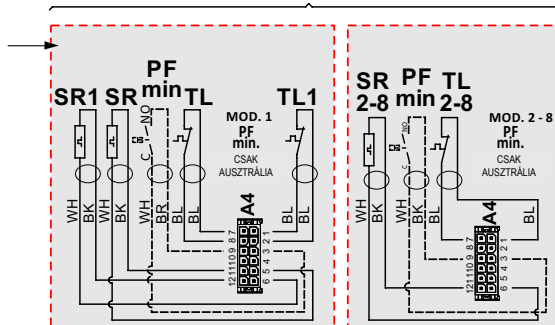


SE külső szondát kösse inkább az Ufly-ra!

SZÍNEK	
BL	KÉK
BR	BARNA
BK	FEKETE
G	ZÖLD
GR	SZÜRKE
L BL	VILÁGOSKÉK
OR	NARANCSSÁRGA
PK	RÓZSASZÍN
R	PIROS
Y	SÁRGA
YG	SÁRGA ZÖLD
WH	FEHÉR
VI	LILA



(*) EXT 440 ÷ 900



TLG	Fő korlátozó termosztát
LTLG	Fő korlátozó termosztát lámpa
F	Biztosíték
BCM (*)	az itt felsorolt csatlakozások csak jelzés értékűek, és a 3.10. fejezetben megadott „B” szolgáltatás visszairányító kapcsokon kell elvégezni ezeket. 3.10.
SMG	Teljes tömegáram érzékelő
S.temp ACC	Meleg víz tároló hőmérséklet érzékelője
SE	Külső hőmérséklet érzékelő

BEMEN. ANALOG	Analóg bemenet
GND 0-10V ING	Analóg bemenet 0-10 V
0-10V C.P.M.	Modulációs szivattyú vezérlése
ALLARM SIGNAL	Vészjelzés kimenet
Comm P. COLL	Kazán primer szivattyújának vezérlése
Comm P. CH	Fűtési szivattyú vezérlése
P. car HMV	Meleg víz tároló töltőszivattyú vezérlése
COM.	Közös

Unical[®]



www.unical.eu

www.unical.hu

EREDETI ÚTMUTATÓ - 00338303/a - 2. kiadás 05/2021

Unical AG S.p.A. 46033 casteldario - mantova - italia - tel. +39 0376 57001 - fax +39 0376 660556
info@unical-ag.com - export@unical-ag.com - www.unical.eu

Az Unical vállalat nem tekinthető felelősnek a kézikönyvben lévő esetleges pontatlanságokért, ha azok nyomdai vagy átírási hibának tudhatók be.
A vállalat továbbá fenntartja magának a jogot, hogy elvégezze a hasznosnak vagy szükségesnek ítélt változtatásokat az alapvető tulajdonságok megváltoztatása nélkül.